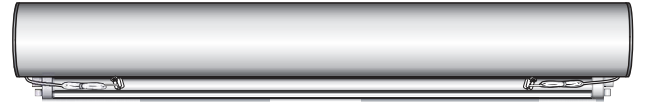
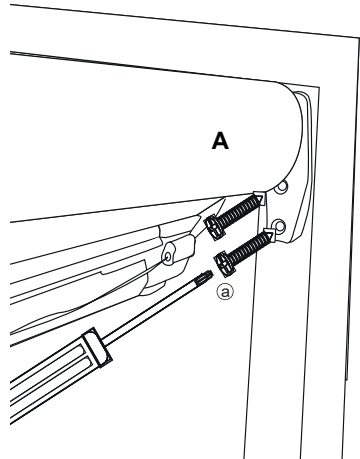


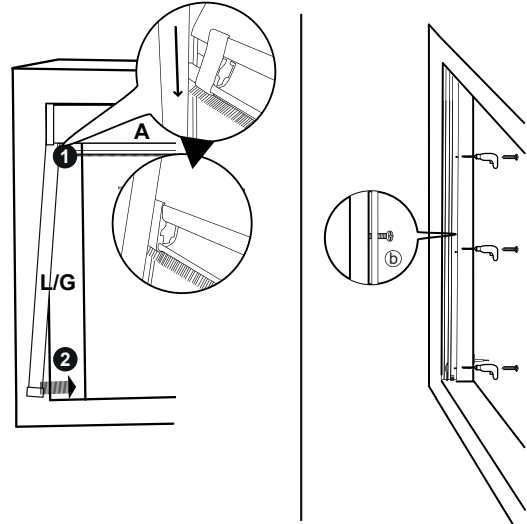
		A	B
C02	38.3x54cm	4	8
C04	38.3x74cm	4	10
F06	49.3x94cm	4	12
M06	61.3x94cm	4	12
S06	97.3x94cm	4	12
M08	61.3x116cm	4	14
S08	97.3x116cm	4	14



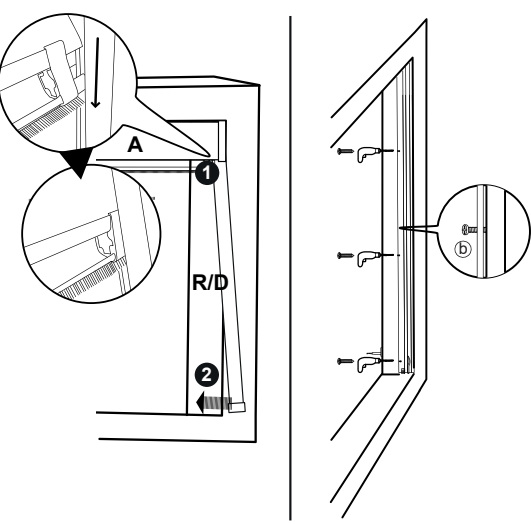
**1 A + a**



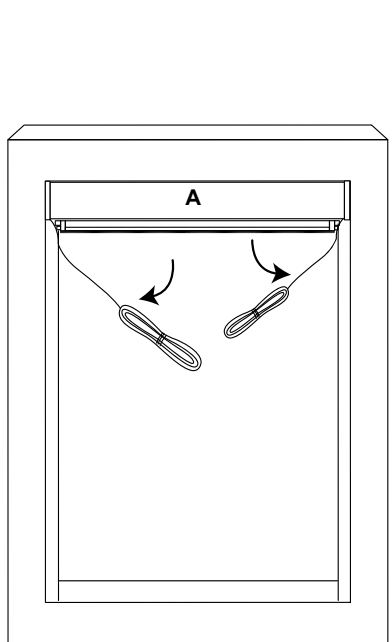
**2 L/G + A + b**



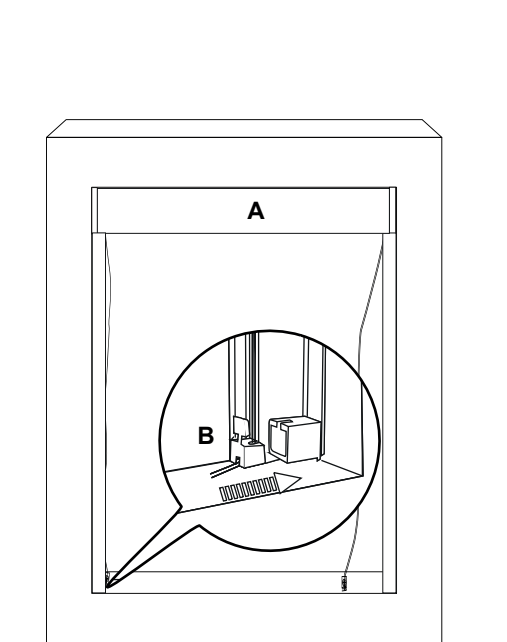
**3 R/D + A + b**



**4 A**



**5 A + B**



**6**

