



Strangulationsgefahr für Kinder bei Sichtschutzartikeln mit Schnüren

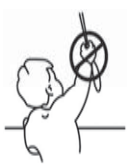
Liebe Kundin, lieber Kunde,

vielen Dank für Ihre Bestellung.

Bitte beachten Sie unbedingt die folgenden Sicherheitshinweise zu Ihrem neuen Sichtschutzartikel.

Achtung!

Kleine Kinder können durch Schlingen in Zugschnüren, Ketten, Gurten und innen befindlichen Schnüren zum Betätigen des Produktes stranguliert werden.



Schnüre sind aus der Reichweite von Kindern zu halten, um Strangulierung und Verwicklung zu vermeiden. Der Hals eines Kindes kann in Schnüre verwickelt werden.

Betten, Kinderbetten und Möbel sind entfernt von Schnüren für Fensterabdeckungen aufzustellen.

Schnüre dürfen nicht miteinander verknüpft werden. Es ist sicherzustellen, dass sich Schnüre nicht verwickeln und eine Schlinge bilden.

Wir wünschen Ihnen viel Freude mit Ihrem neuen Sichtschutzartikel.

Ihre Produktentwicklung



Blinds with cords pose a danger of strangulation for children

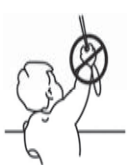
Dear Customer,

Thank you for your order.

Please be sure to observe the following safety notes for your new blinds product.

Attention!

Small children can be strangled by slings in pull cords, chains, straps and internal cords intended for operating the product.



Cords must be kept out of the reach of children so that they can not get strangled or caught. The throat of children may get caught in cords.

Beds, child's beds and furniture must be placed away from window coverings.

Cords must not be tied together. You have to ensure that cords don't tangle and form a sling.

We wish you plenty of enjoyment with your new blinds product.

Your product development team



Ryzyko uduszenia się dziecka sznurkami służącymi do obsługi rolet

Droga Klientko, drogi Kliencie,

dziękujemy za zamówienie naszego produktu.

Podczas korzystania z produktu należy postępować zgodnie ze wskazówkami dotyczącymi bezpieczeństwa.

Uwaga!

Małe dzieci mogą udusić się pętlami z linek, łańcuszków, taśm oraz sznurków służących do obsługi produktu.



Sznurki należy przechowywać w miejscu niedostępnym dla małych dzieci, aby nie dopuścić do zaplątania i uduszenia. Sznurki mogą się owinąć wokół szyi dziecka.

Należy odsunąć łóżka, kojce i meble od sznurków zasłon okiennych.

Nie należy wiązać sznurków. Należy upewnić się, że sznurki nie skręcają się i nie tworzą pętli.

Życzymy Państwu dużo zadowolenia podczas korzystania z nowych rolet.

Dział Rozwoju Produktu



Kordonlu paravan çocuklar için boğulma riski taşır

Sevgili Müşterimiz,

Siparişiniz için çok teşekkür ederiz.

Lütfen paravanınıza ilişkin, aşağıda yer alan güvenlik talimatlarına uyun.

Dikkat!

Küçük çocuklar, ürünü çalıştırmada kullanılan jaluzi kordonlarındaki halkalar, zincirler ve iç kordonlar nedeniyle boğulabilir.



Boğulmayı ve dolaşmayı önlemek için kordonlar çocukların ulaşamayacağı yerlerde saklanmalıdır. Kordonlar çocukların boynuna dolanabilir.

Yataklar, bebek karyoları ve mobilyalar pencere kordonlarının uzağına yerleştirilmelidir.

Kordonlar birbirlerine bağlanmamalıdır. Kordonların dolaşmadığından ve düğümlenmediğinden emin olun.

Yeni paravanınızın keyifle kullanmanızı ümit ediyoruz.

Ürün Geliştirme Departmanınız



Strangulatierisico voor kinderen bij zonweringsartikelen met snoeren

Beste klant,

Hartelijk dank voor uw bestelling.

Gelieve zeker de volgende veiligheidsinstructies van uw nieuw zonweringsartikel in acht te nemen.

Opgelet!

Kleine kinderen kunnen door lussen in treksnoeren, kettingen, riemen en intern aanwezige snoeren voor de bediening van het product worden gewurgd.



Snoeren buiten het bereik van kinderen houden om wurging en verstregeling te vermijden. De hals van een kind kan in snoeren verstrikt raken.

Bedden, kinderbedden en meubelen moeten uit de buurt van snoeren voor gordijnen worden opgesteld.

Snoeren mogen niet aan elkaar worden geknoopt. Men moet ervoor zorgen dat snoeren niet verstrikt raken en een lus vormen.

We wensen u veel plezier met uw nieuw zonweringsartikel.

De productontwikkelingsafdeling



При использовании визуальной защиты со шнурами, для детей существует опасность удушения

Уважаемый покупатель!

Благодарим Вас за заказ.

Обязательно придерживайтесь следующих указаний по технике безопасности при обращении с новой визуальной защитой.

Внимание!

Маленькие дети могут задушиться в случае обматывания шнурами, цепями, ремнями и расположенными внутри шнурами для управления продуктом.



Шнуры должны храниться в недоступном для детей месте, чтобы избежать удушения и запутывания. Шея ребенка может запутаться в шнурах.

Кровати, детские кровати и мебель должны устанавливаться вдали от шнуров для завес окон.

Запрещено соединять шнуры между собой. Необходимо убедиться, что шнуры не запутаны и образуют петлю.

Мы уверены, что новая визуальная защита подарит Вам только положительные эмоции.

С наилучшими пожеланиями, коллектив разработчиков



Gli articoli antisguardi provvisti di fermacorda rappresentano pericolo di strangolamento per i bambini

Gentili clienti,

sentiti ringraziamenti per il vostro ordine!

Osservare assolutamente le seguenti norme di sicurezza riguardanti il vostro acquisto.

Attenzione!

Per il bambini nella prima infanzia, i cappi formati dalle cordicelle, catene, nastri e corde interne che azionano il prodotto rappresentano pericolo di strangolamento.



Tenere le corde fuori dalla portata dei bambini nella prima infanzia, per impedire che vi rimangano impigliati e strangolati. Le corde potrebbero arrotolarsi attorno al collo del bambino.

Allontanare i letti, le culle e l'arredamento dalle corde che azionano le coperture per finestre.

Non legare assieme più corde. Assicurarsi che le corde non si avvittino creando un cappio.

Vi auguriamo tante soddisfazioni con il nuovo articolo antisguardi.

Area Sviluppo prodotti



U výrobku tieniacej techniky hrozí pre deti nebezpečenstvo uškrtienia šnúrami

Vážení zákazníci,

vďaka za vašu objednávku.

Dodržujte, prosím, nasledujúce bezpečnostné pokyny pre váš nový výrobok tieniacej techniky.

Pozor!

Malé deti sa môžu uškrtiť v slučkách ťahacích šnúr, reťaziach, popruhoch a šnúrach, ktoré sú vo vnútri výrobkov na ich ovládanie.



Šnúry sa musí udržiavať mimo dosahu detí, aby sa predišlo riziku uškrtenia a zamotania. Krk dieťaťa sa môže zamotať do šnúr.

Postele, detské postieľky a nábytok postavte mimo šnúry pre inštaláciu okenného krytu.

Šnúry nesmú byť spojené k sebe. Uistite sa, že šnúry nie sú zamotané v spleti a netvorí slučky.

Prajeme vám veľa radosti s vašimi novým výrobkom tieniacej techniky.

Váš vývoj výrobku

FR Risque de strangulation pour les enfants avec les articles pare-vue à cordons

Chère cliente, cher client,

Merci pour votre commande !

Respectez impérativement les consignes de sécurité suivantes concernant votre nouvel article pare-vue.

Attention !

Les petits enfants peuvent s'étrangler avec les cordes, les chaînes, les sangles et les cordes se trouvant à l'intérieur du produit pour l'actionner.

Il faut que les cordes soient hors de portée des enfants pour éviter tout étranglement ou autre enroulement. Le cou d'un enfant peut s'enrouler dans les cordes.

Les lits, lits d'enfant et meubles doivent être installés de manière à être éloignés des cordes de rideaux.

Il est interdit de nouer les cordes entre elles. Il faut s'assurer que les cordes ne s'enroulent pas et ne forment pas de boucles.

Nous vous souhaitons beaucoup de plaisir avec votre nouvel article pare-vue.

Votre développement de produits

CZ U výrobku stínící techniky hrozí pro děti nebezpečí uškrcení šňůrami

Vážená zákaznice, vážený zákazníku,

děkujeme za Vaši objednávku.

Dodržujte, prosím, následující bezpečnostní pokyny pro váš nový výrobek stínící techniky.

Pozor!

Malé děti se mohou uškrtit ve smyčkách zatahovacích šňůr, řetězech, popruhách a šňůrách, které jsou uvnitř výrobků sloužící k jejich ovládání.

Aby se zabránilo uškrcení a zamotání, musejí se šňůry udržovat mimo dosah dětí. Krk dítěte se může zamotat do šňůr.

Postele, dětské postýlky a nábytek postavte mimo šňůry pro instalaci okenního krytu.

Šňůry nesmí být spojené k sobě. Ujistěte se, že šňůry nejsou zamotané ve spleti a netvoří smyčky.

Přejeme vám hodně radosti s vašimi novými výrobky stínící techniky.

Vaše oddělení vývoje nových výrobků

RO Pericol de strangulare pentru copii, la utilizarea articolelor de protecție contra vizibilității, prevăzute cu cordoane

Stimați clienți,

mulțumim pentru comanda dvs.

Vă rugăm să respectați întotdeauna următoarele indicații de siguranță referitoare la noul dvs. articol de protecție contra vizibilității.

Atenție!

Copiii mici se pot strangula în buclele formate de cordoanele, lanțurile, curelele, precum și de șnururile din interior, utilizate la acționarea produsului.

Pentru a evita accidentele prin strangulare și încolăcire, nu lăsați șnururile în locuri accesibile copiilor. Este posibil ca șnurul să se încolăcească la gâtul copiilor.

Nu amplasați paturile, respectiv paturile și mobilierul pentru copii, în apropierea cordoanelor de jaluzele pentru ferestre.

Preveniți înnodarea șnururilor. Asigurați-vă ca șnururile să nu se înfășoare formând astfel bucle.

Vă dorim multe satisfacții la utilizarea noului dvs. articol de protecție contra vizibilității.

Departamentul dvs. de creație produse

HU Veszély! Az árnyékoló zsinórja megfojthatja a gyerekeket

Kedves Vásárlónk!

Köszönjük szépen megrendelését.

Kérjük, feltétlenül kövesse az új árnyékolójához tartozó alábbi biztonsági utasításokat.

Figyelem!

A kisgyermek megpróbálhatja húzni a zsinórokat, láncokat, öveket, a roló-zsinórba és a belső zsinórokba belegabalyodhatnak és megfojthatják magukat.



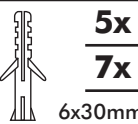

A zsinórokat olyan helyen tartsa, ahol a gyermekek nem férhetnek hozzá – hogy megelőzze a fajtásos és rácsavarodásos baleseteket. A gyerekek nyaka belegabalyodhat a zsinórokba.

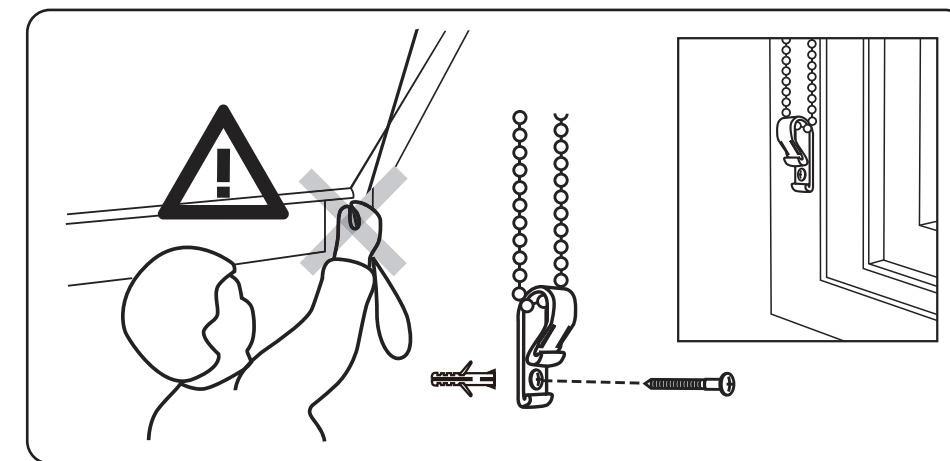
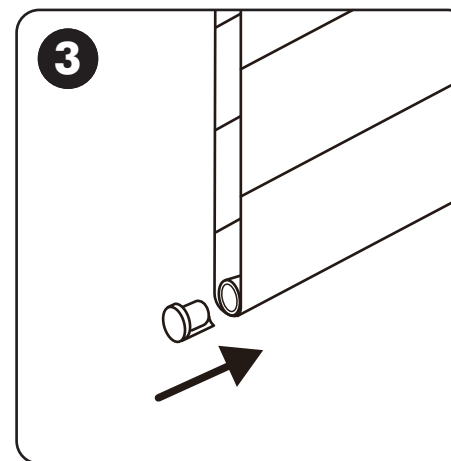
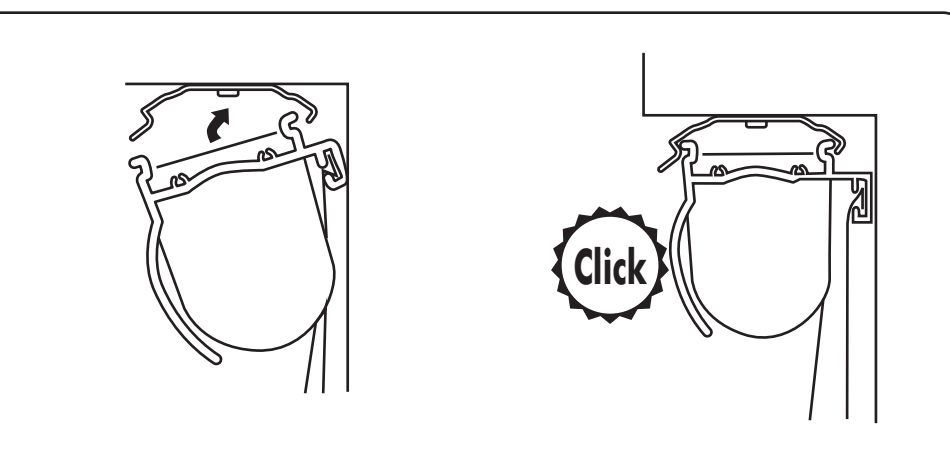
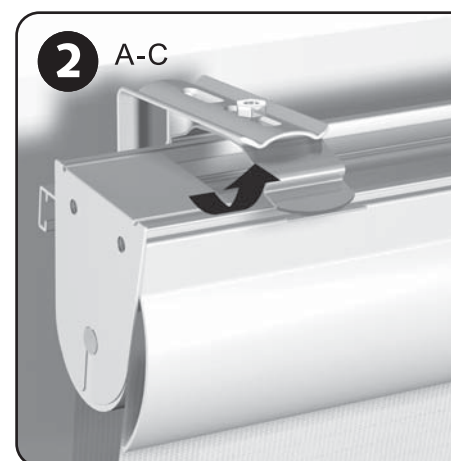
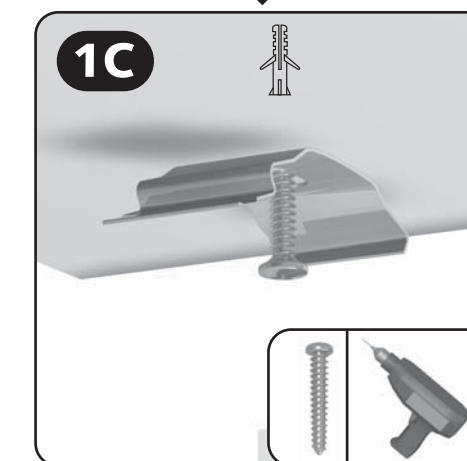
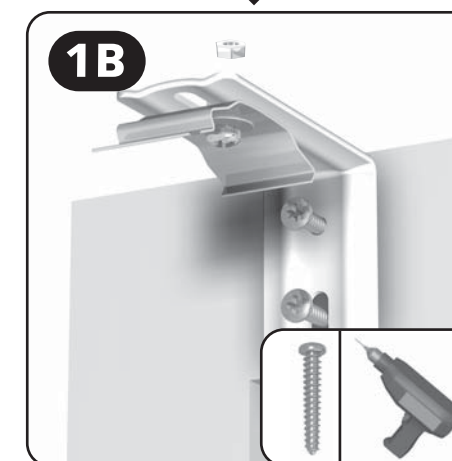
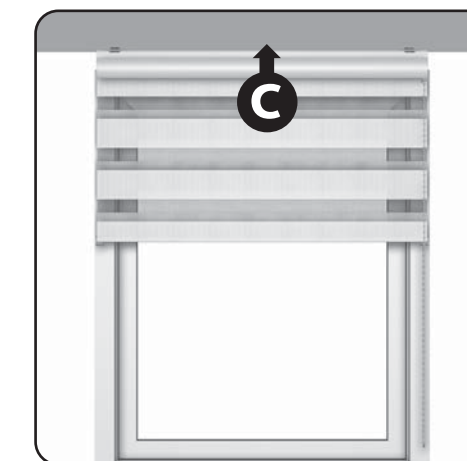
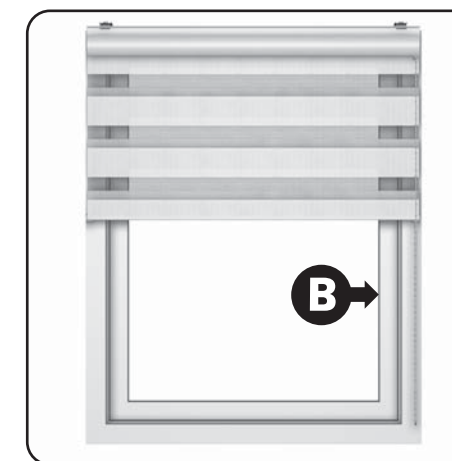
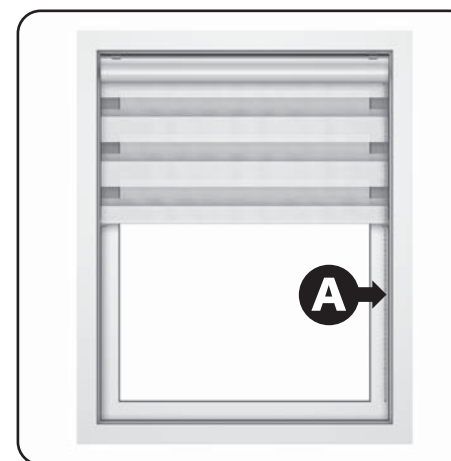
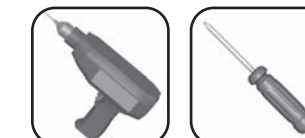
Az ágyakat, gyerekágyakat és a bútorokat helyezze el távol az ablakárnyékoló zsinóraitól.

A zsinórokat ne csomózza össze. Győződjön meg arról, hogy a zsinórok nem gabalyodtak össze, és nem képeznek hurkot.

Reméljük, sok örömet talál majd az új árnyékoló használatában.

A termékfejlesztők

<130cm		2x		5x		5x		1x
>130cm		3x	4x25mm	7x	6x30mm	7x		



Roljaloerie - Volet Enrouleur - Roller Venetian Blind - Rollo Jalousie