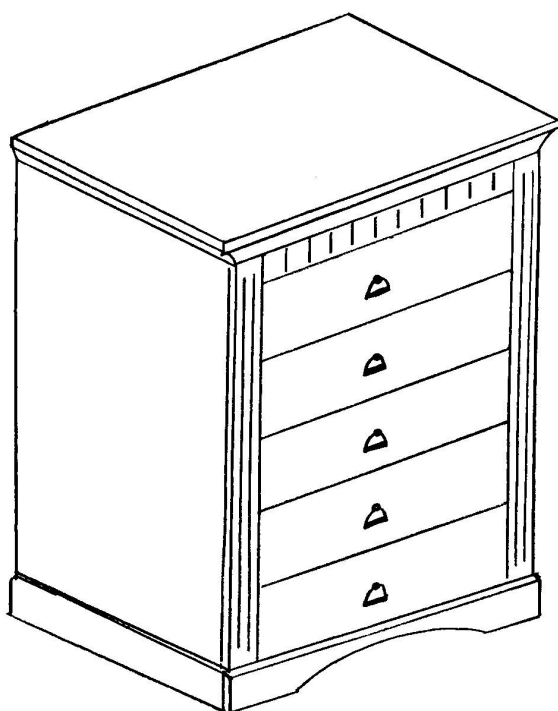


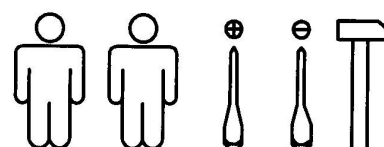
**ART. 952511, 916017, 937021**  
**LKZ 640062**

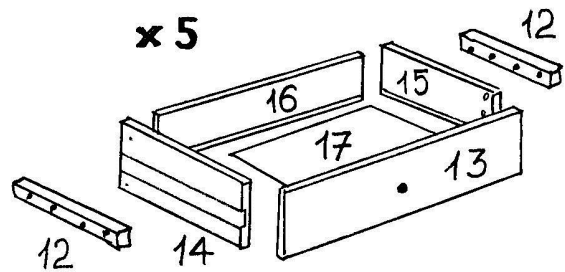
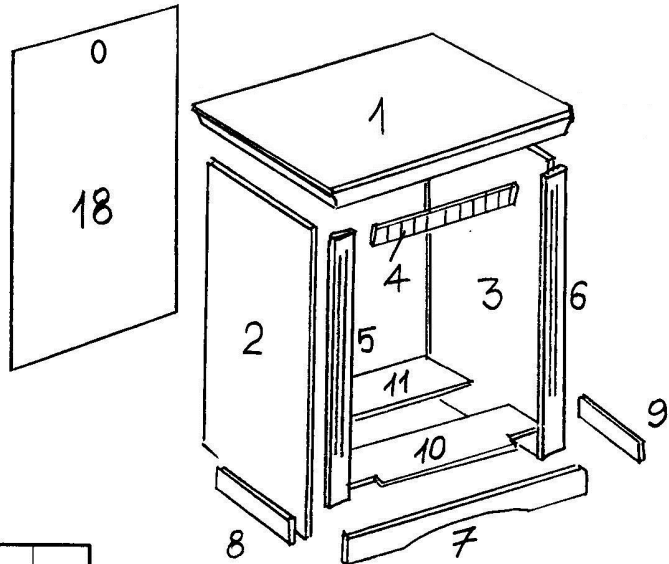
living  
**b.p.c**  
bonprix collection



- |           |                                    |           |                                |
|-----------|------------------------------------|-----------|--------------------------------|
| <b>D</b>  | <b>Montageanleitung</b>            | <b>GB</b> | <b>Assembly instructions</b>   |
| <b>FR</b> | <b>Notice de montage</b>           | <b>IT</b> | <b>Istruzioni di montaggio</b> |
| <b>NL</b> | <b>Handlieding voor de montage</b> | <b>PL</b> | <b>Instrukcja montażu</b>      |
| <b>CZ</b> | <b>Montážní návod</b>              | <b>SK</b> | <b>Návod na montáž</b>         |
| <b>HU</b> | <b>Szerelési útmutató</b>          | <b>RO</b> | <b>Instrukțiuni de montaj</b>  |
| <b>TR</b> | <b>Montaj talimatı</b>             | <b>RU</b> | <b>Инструкция по монтажу</b>   |

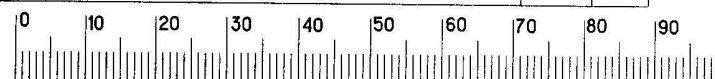
1/5





Nr	Size / Maß (mm)	Qty
1	506x392x30	1
2	755x350x14	1
3	755x350x14	1
4	362x44x14	1
5	755x44x14	1
6	755x44x14	1
7	475x68x12	1
8	364x68x12	1
9	364x68x12	1
10	422x 80 x12	1
11	422x 80 x12	1
12	328x30x24	10
13	358x125x14	5
14	310x94x12	5
15	310x94x12	5
16	327x94x12	5
17	306x335x4	5
18	710x440x4	1

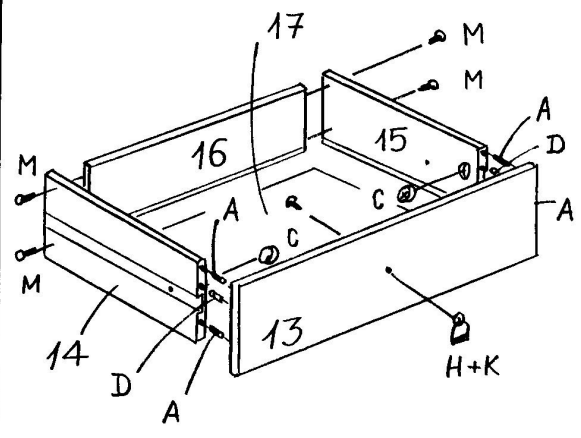
A		8x30	50
B		15x9.5	20
C		12x10	10
D			30
E			10
F		5.8x8	20
G		M4x10	10
H			5
K		M4x18	5
L		3.5x20	4
M		3.5x35	20
N		4.0x40	20
O			25
P		6x30	2
Q			1
R		3.5x15	2



Ax20	Mx20
Cx10	Hx5
Dx10	Kx5

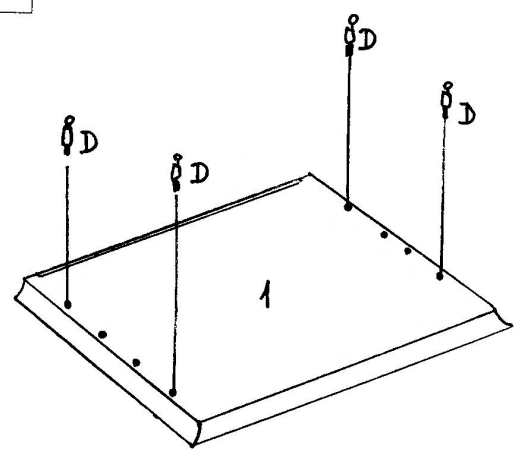
①

x 5



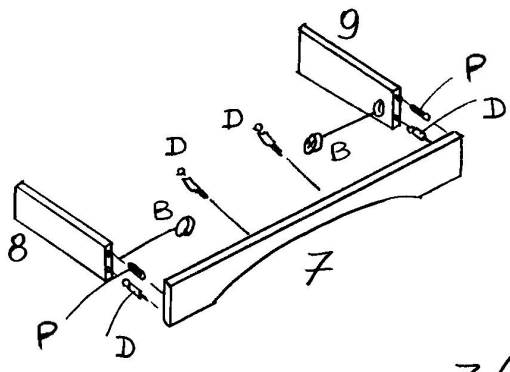
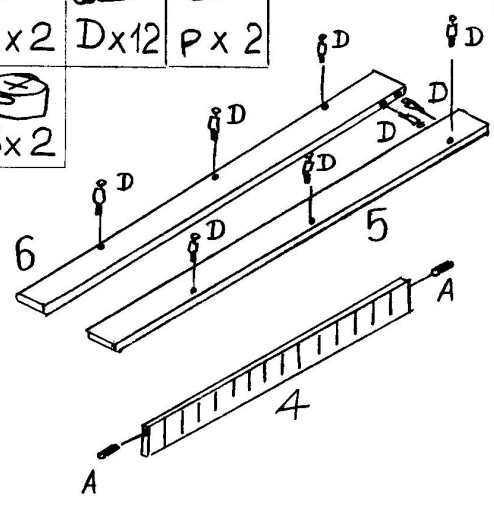
Dx4
-----

②



Ax2	Dx12	Px2
Bx2		

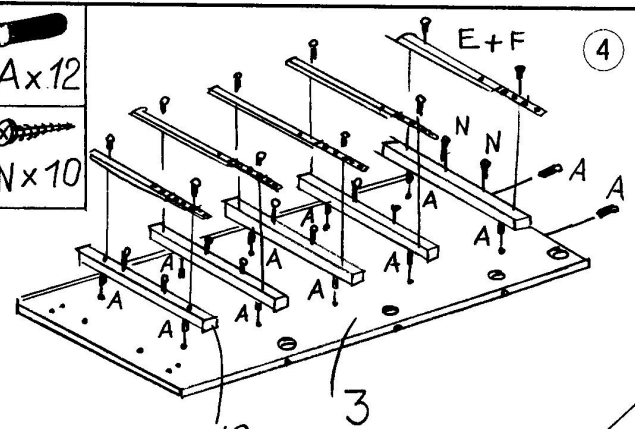
③



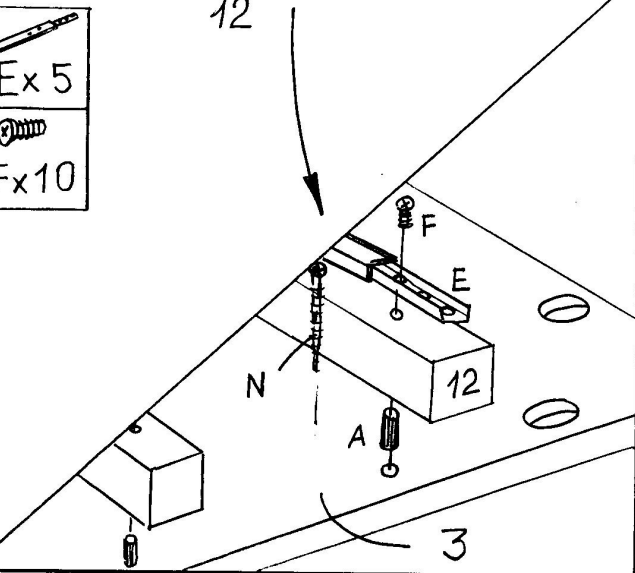
3/5

Ax12
Nx10

④

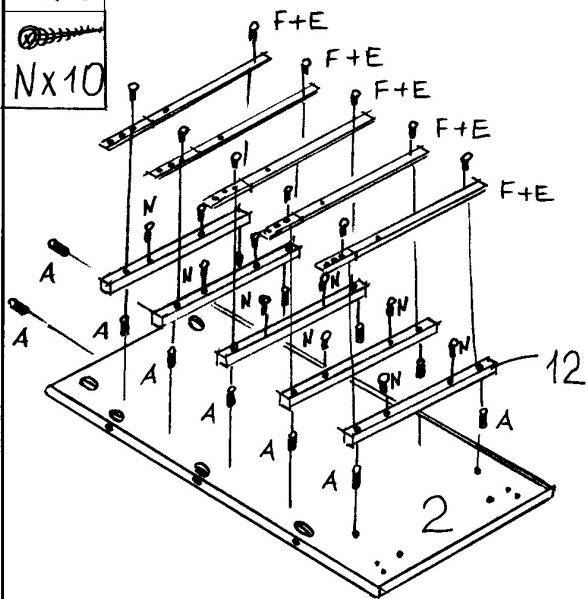


Ex5
Fx10



3

- Ax12
- Nx10



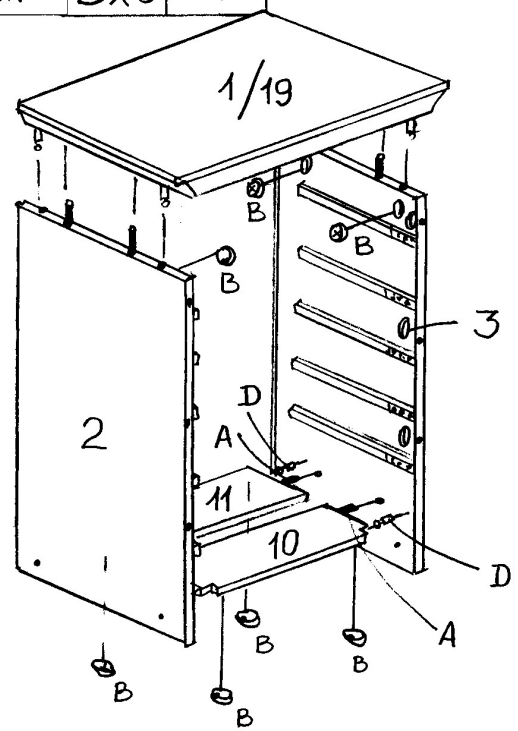
- Ex5
- Fx10

- Bx10
- Lx4

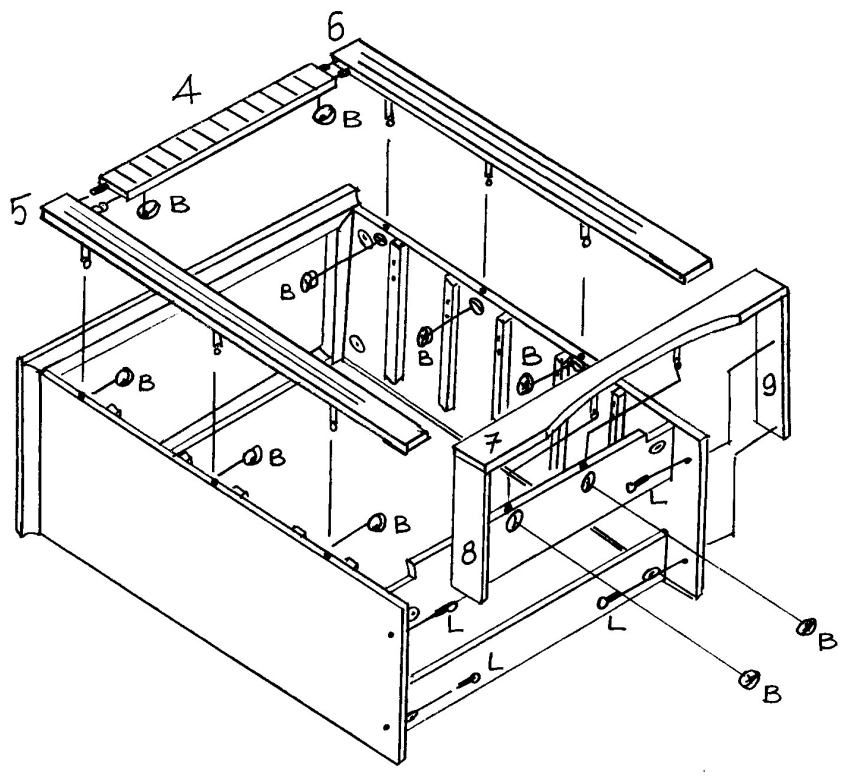
5

- Ax4
- Bx8
- Dx4


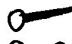
6



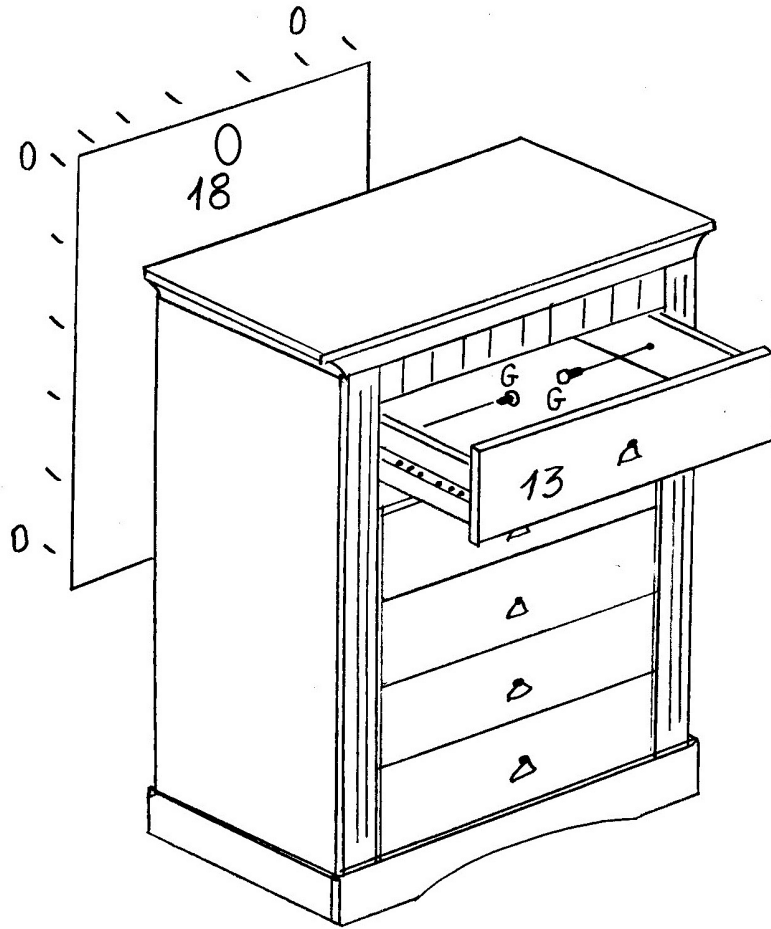
7





4/5

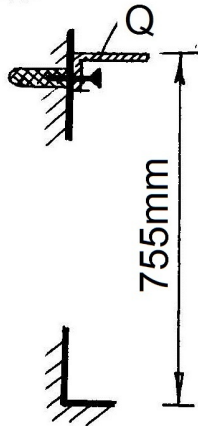
 Gx10  
 Ox25

8

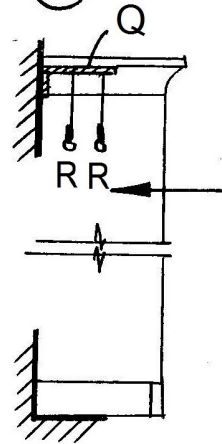


 Qx1  Rx2

Ⓘ



Ⓜ





**Achtung • Attention • Attenzione  
Opgelet • Uwaga • Pozor • Figyelem  
Atenție • Dikkat • Внимание**



<b>(D)</b>	Wandbefestigung dient als Kippschutz – unbedingt anbringen! Bei einigen Wandtypen kann ein Spezialdübel erforderlich sein!
<b>(GB)</b>	The wall fastening serves to prevent tipping – be absolutely sure to mount it! For certain wall types, a special wall plug may be necessary!
<b>(FR)</b>	La fixation murale sert de protection contre le basculement – à installer impérativement ! Pour certains types de murs il faut des chevilles spéciales !
<b>(IT)</b>	Il fissaggio alla parete serve da protezione anti-ribaltamento – attaccarla assolutamente! Per alcune strutture di parete può essere necessario un tassello speciale!
<b>(NL)</b>	Bevestiging aan de muur dient als kantelbescherming – zeker en vast bevestigen! Bij enkele muurtypes is een speciale plug misschien vereist!
<b>(PL)</b>	Mocowanie do ściany jest jednocześnie zabezpieczeniem przed przewróceniem – koniecznie zamontować! Do niektórych rodzajów ścian koniecznie zastosować specjalne kołki mocujące.
<b>(CZ)</b>	Montáž na stěnu slouží jako ochrana proti převrhnutí – bezpodmínečně umístěte! U některých typů stěn může být zapotřebí speciální hmoždinka!
<b>(SK)</b>	Upevnenie na stenu slúži ako ochrana proti prevráteniu – bezpodmienečne použite! Pre niektoré druhy stien môže byť potrebná špeciálna hmoždinka!
<b>(HU)</b>	A terméket a falhoz kel rögzíténi, különben az felborulhat! Egyes faltípusoknál speciális tiplit kell használni!
<b>(RO)</b>	Sistemul de fixare la perete servește ca protecție la răsturnare – de montat obligatoriu! Pentru unele tipuri de pereți este posibil să fie necesar un diblu special!
<b>(TR)</b>	Duvardaki sabitleme, devrilmeye karşı bir emniyet tedbiridir ve mutlaka monte edilmelidir! Bazı duvar tiplerinde bunun için özel bir dübel gerekli olabilir!
<b>(RU)</b>	Обязательно установите крепление на стене во избежание опрокидывания! Для некоторых типов стен может потребоваться специальный дюбель!