

living
b. p. c.
 bonprix collection

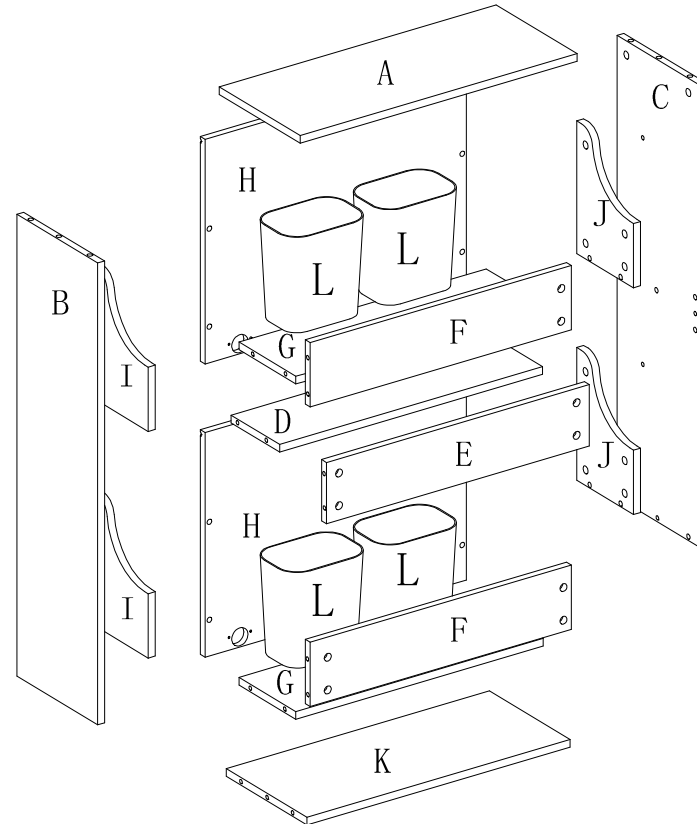
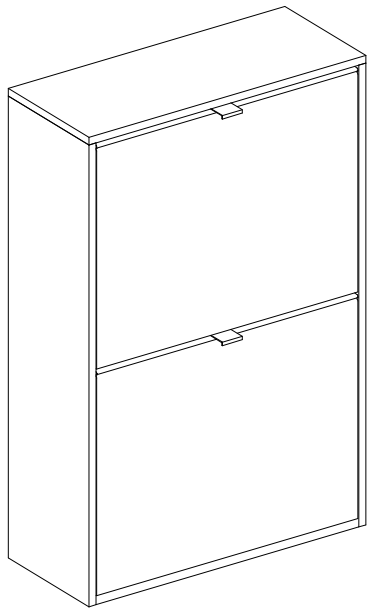
913598/929159



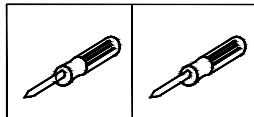
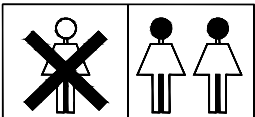
FSC
 www.fsc.org




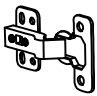


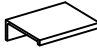



MIX
 Wood from
 responsible sources

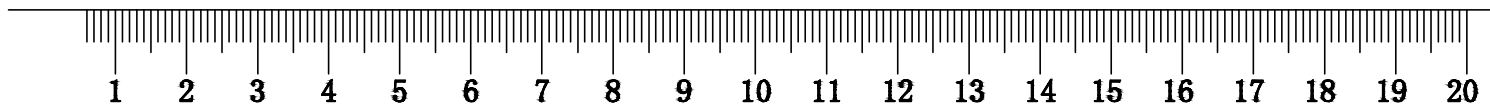
FSC® C 120619



A	1X
B	1X
C	1X
D	1X
E	1X
F	2X
G	2X
H	2X
I	2X
J	2X
K	1X
L	4X



a	b	c	d	e	f	g	h	i	j
									
Ø15*12mm	Ø15*9mm	Ø6*35mm		4# x 12	Ø3*12mm				Ø20*20mm
16x	32x	48x	4x	25x	4x	2x	8x	4x	1x



1

X 2

f x 4	
g x 2	

3

a x 4	
c x 4	
h x 2	

2

a x 12	
c x 12	
h x 6	

4

X 2

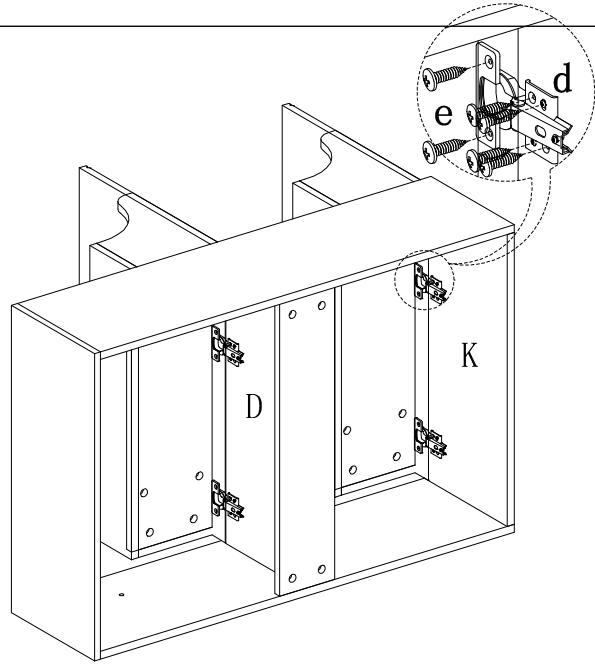
b x 8	
c x 8	

X 2

b x 24	
c x 24	

3/4

5



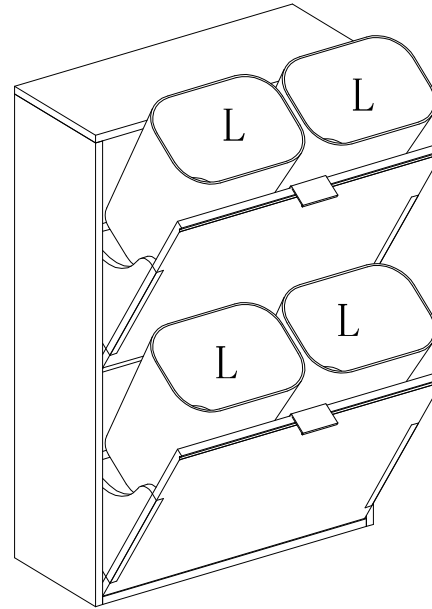
d x 4



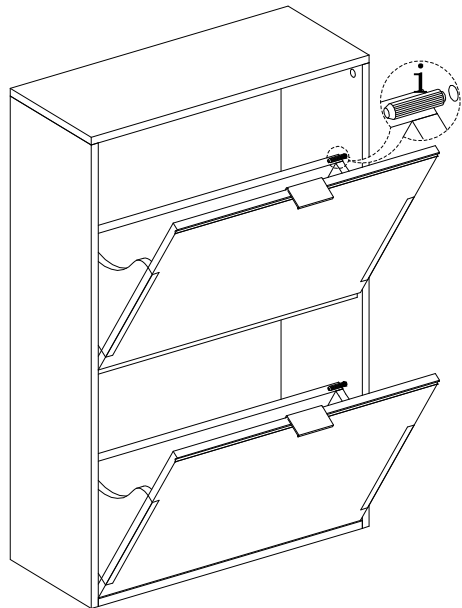
e x 24



7



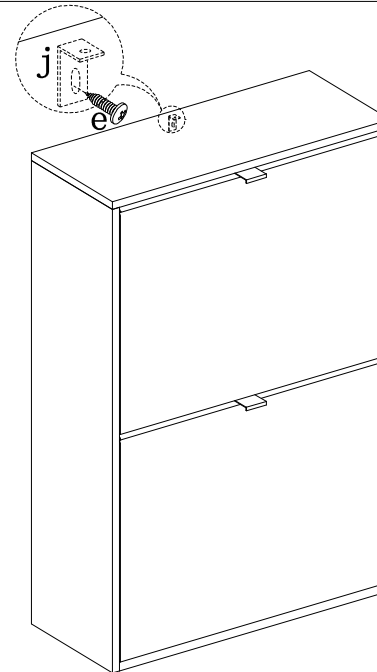
6



i x 4



8



4/4

j x 1



e x 1



- Türen einstellen (Scharniere justieren)**
Adjusting the doors (adjusting the hinges)
- Régler les portes (ajuster les charnières)**
Sistemare le porte (regolare le cerniere)
- Deuren instellen (scharnieren afstellen)**
Nastawić drzwi (wyregulować zawiasy)
- Vyrovnejte dvířka (seřid'te závěsy)**
Nastavenie dverí (nastavenie závesov)
- Állítsa be az ajtókat (állítsa be a zsanérokot)**
Reglare uși (ajustare balamale)
- Kapıların ayarlanması (menteşelerin seviye ayarı)**
Регулировка дверей (регулировка шарнира)

