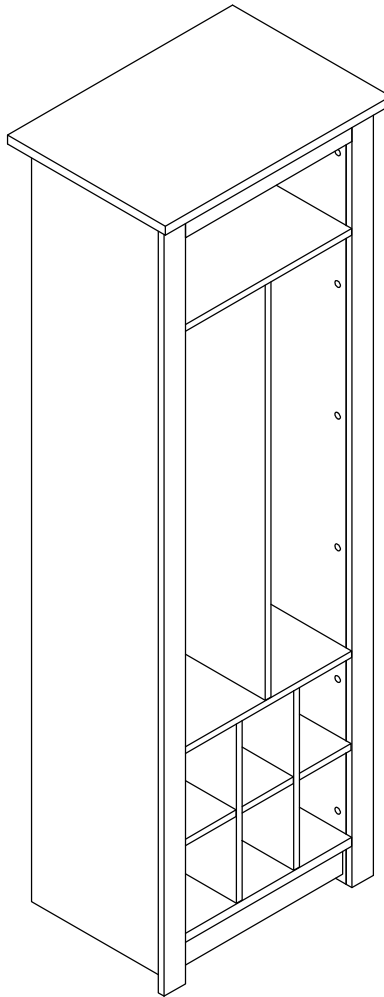
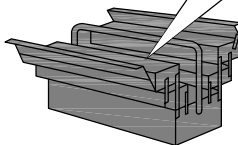
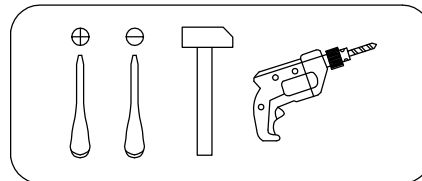
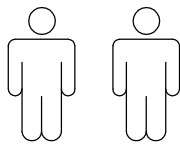








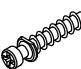


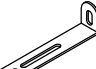



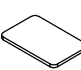

LKZ 641164



- | | |
|---------------------------------------|-----------------------------------|
| D Montageanleitung | GB Assembly instructions |
| FR Notice de montage | IT Istruzioni di montaggio |
| NL Handleiding voor de montage | PL Instrukcja montazu |
| CZ Montážni návod | SK Návod na montáž |
| HU Szerelési útmutató | RO Instrukțiuni de montaj |
| TR Montaj talimati | RU Инструкция по монтажу |



0
10
20
30
40
50
60
70
80
90
100

A 090913 7x32  x57	B 000146 15x12  x53	C 100640 20x0.5  x16	D 000147 15x16  x4	E 000151 8x35  x48	F 137001  x4
G 137002  x4	H 135021  x14	I 000769 3x20  x16	J 155999  x1	K 000754 3.5x16  x2	L 013869 8x40  x1
M 090185 4.5x45  x1	N 230041 22x16  x4	O 181213  x2			

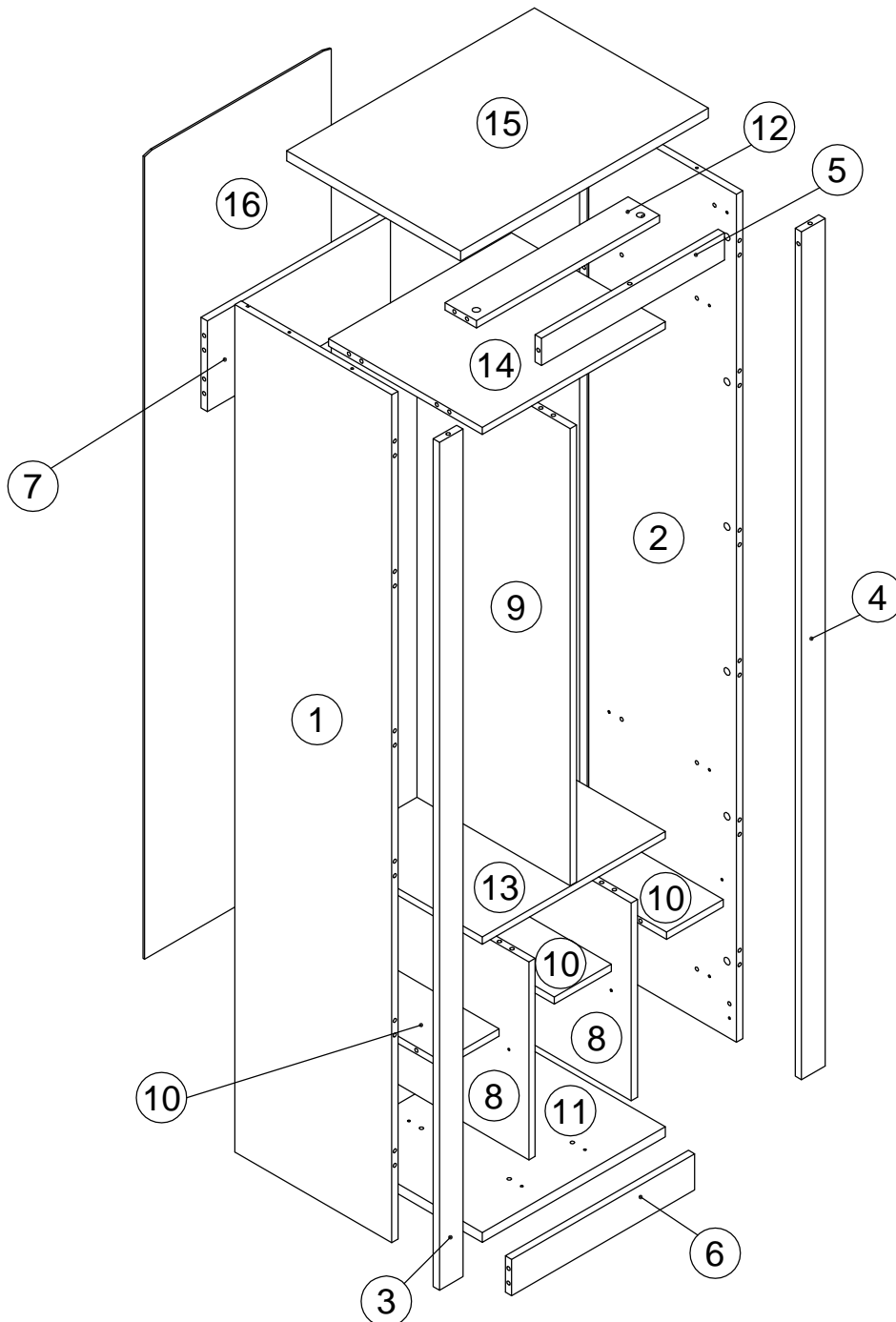
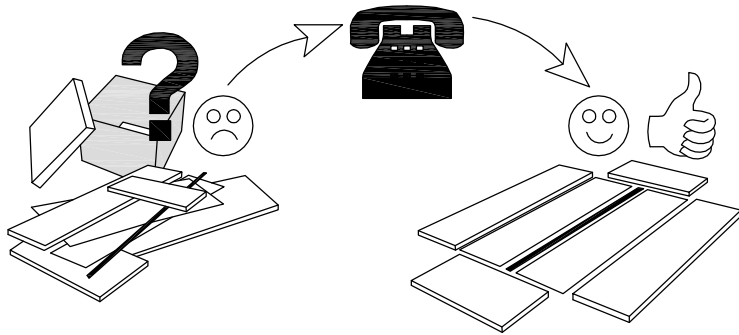
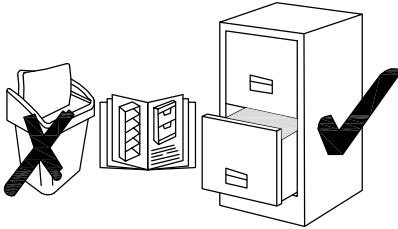
N	Size/MaB (mm)	Qty	✓	N	Size/MaB (mm)	Qty	✓
1	1873x400x16	1		9	1010x391x16	1	
2	1873x400x16	1		10	145x390x16	3	
3	1873x60x16	1		11	467x392x22	1	
4	1873x60x16	1		12	467x80x16	1	
5	467x60x16	1		13	467x392x16	1	
6	467x80x16	1		14	467x392x16	1	
7	467x200x16	1		15	632x443x22	1	
8	437x391x16	2		16	477x1778x3	1	

Service - Dienstverlening - Serwis - Servis - Сервисная служба

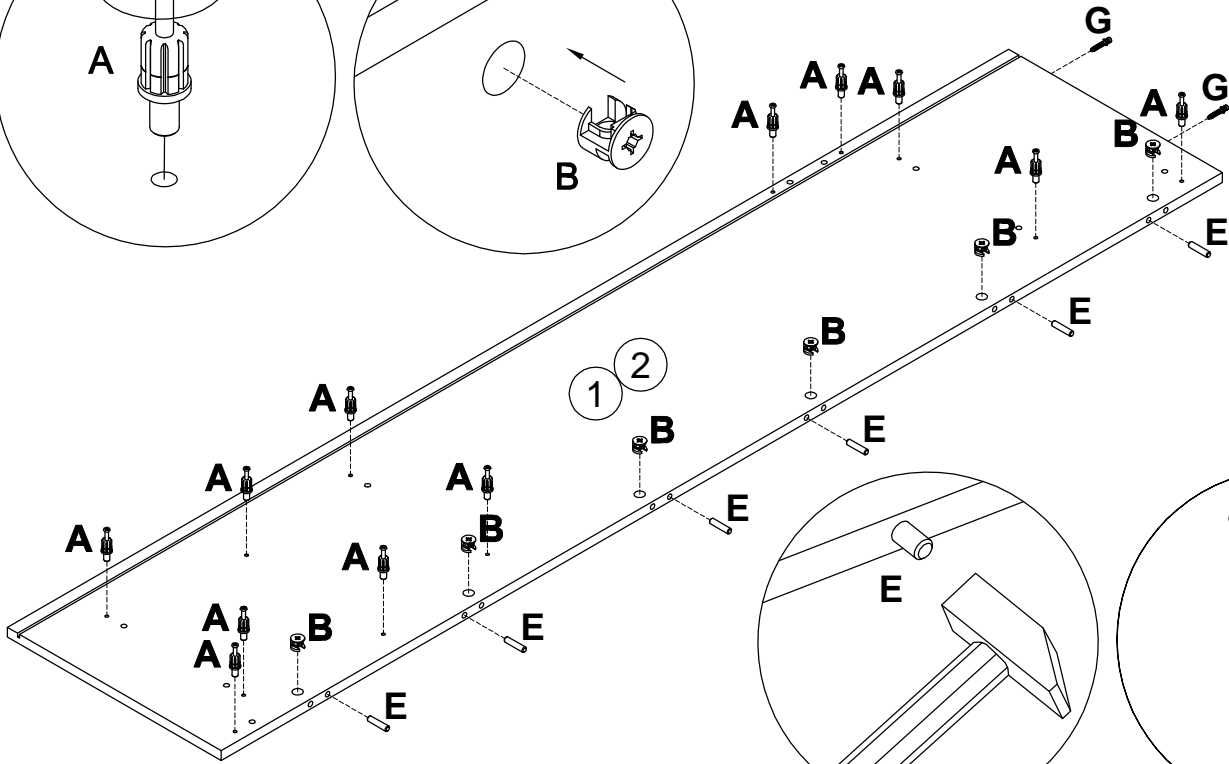
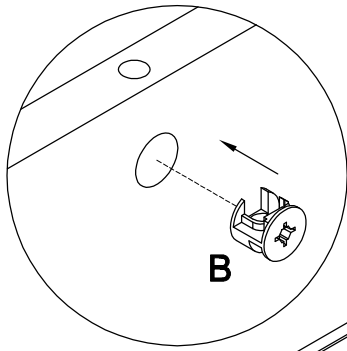
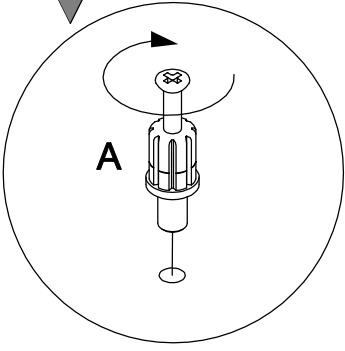
Name - Naam - Nazwa - Isim - Название

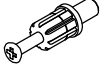


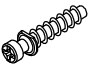
Nr. - No. - Номер

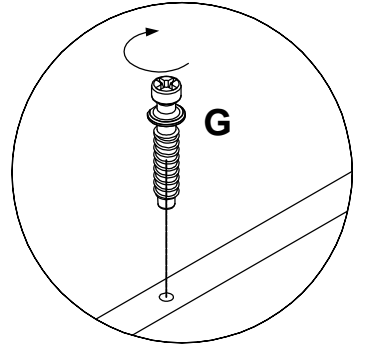
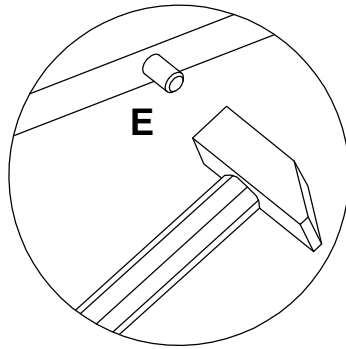
Typ - Type - Тип - Тип



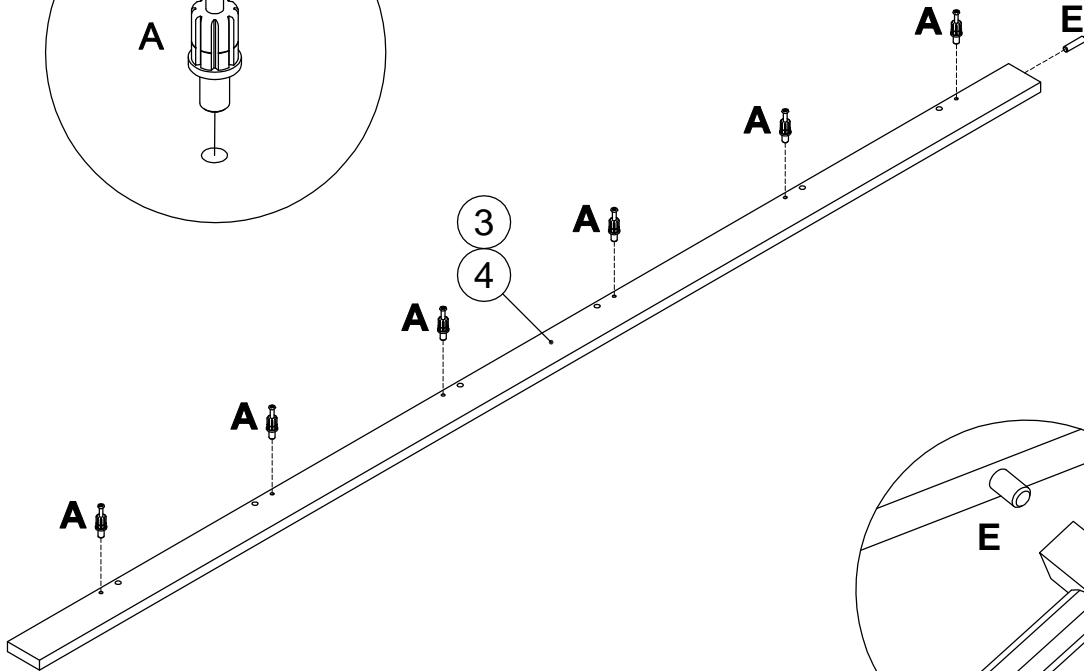
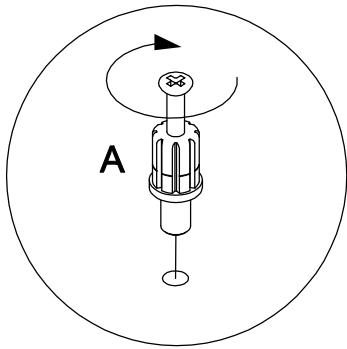
1

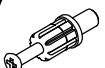



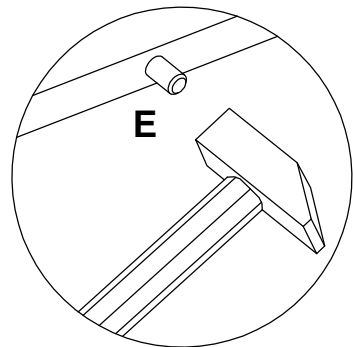
A		7x32
090913		x24
B		15x12
000146		x12
E		8x35
000151		x12
G		
137002		x4





2

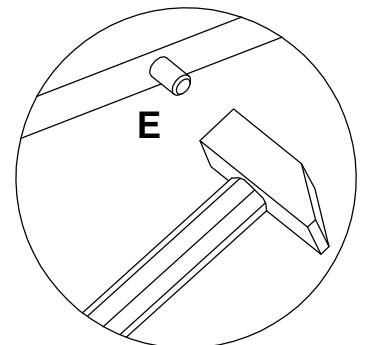
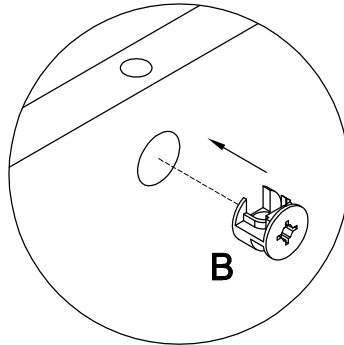
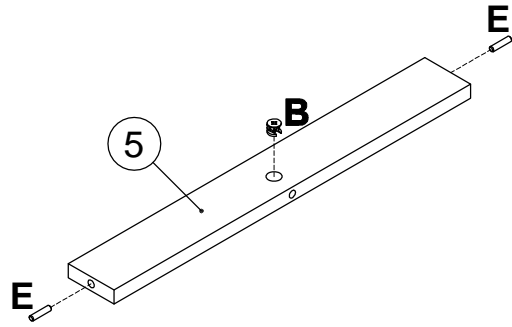


A		7x32
090913		x12
E		8x35
000151		x2





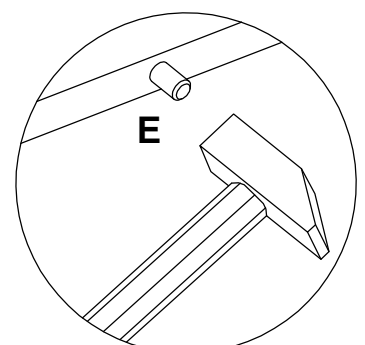
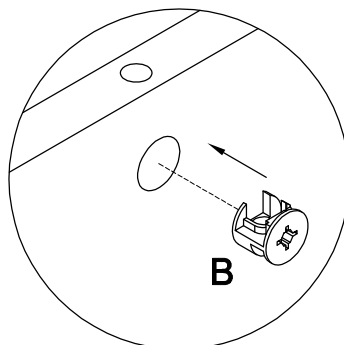
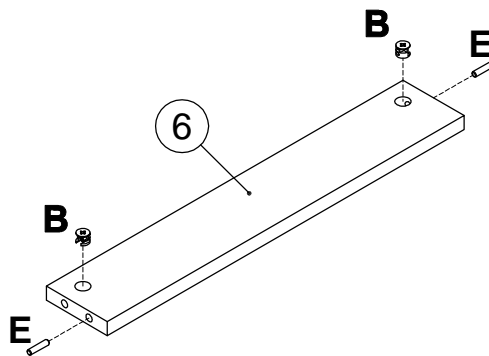
3

B	15x12	
000146		x1
E	8x35	
000151		x2





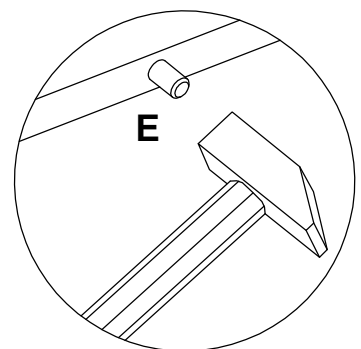
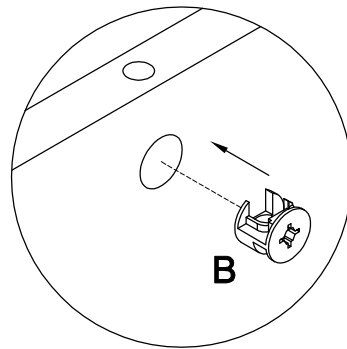
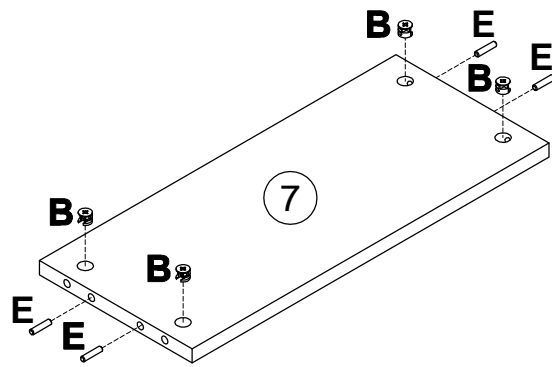
4

B	15x12	
000146		x2
E	8x35	
000151		x2



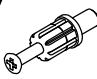


5

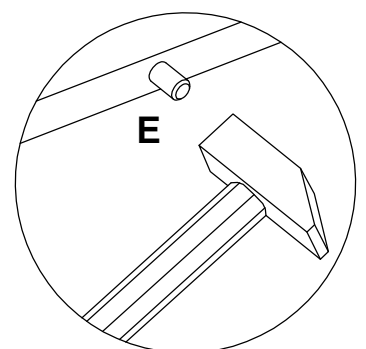
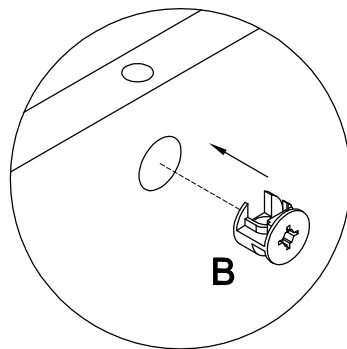
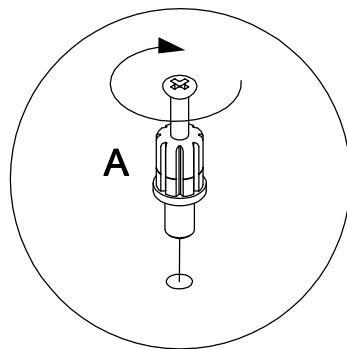
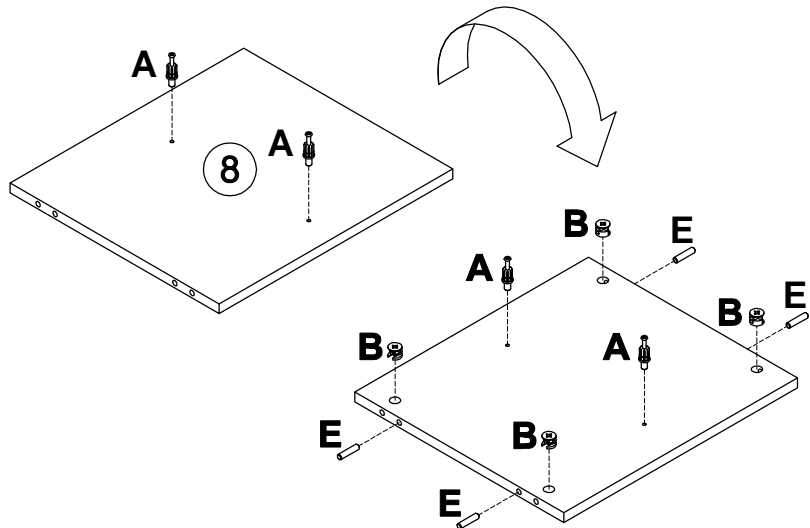
B	15x12
000146	 x4
E	8x35
000151	 x4



6



x2

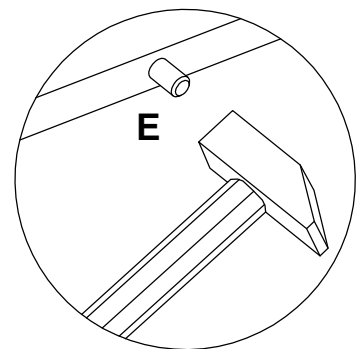
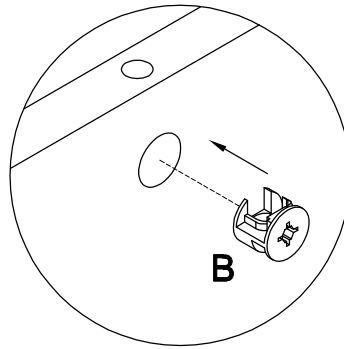
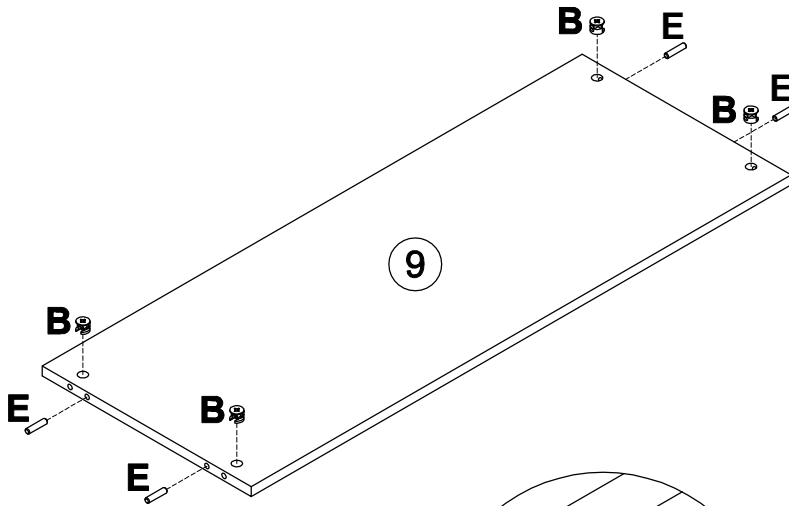
A	7x32
090913	 x8
B	15x12
000146	 x8
E	8x35
000151	 x8



6


7

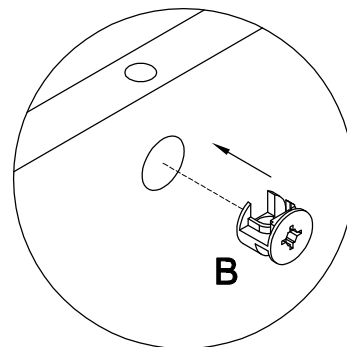
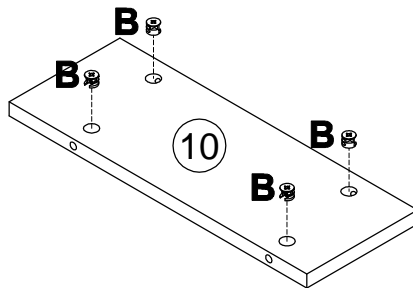
B	15x12
000146	 x4
E	8x35
000151	 x4

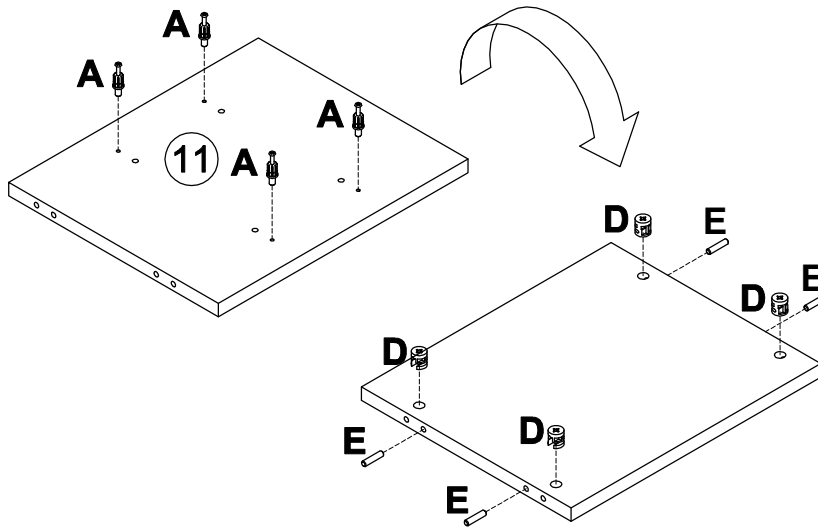


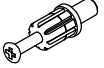


8

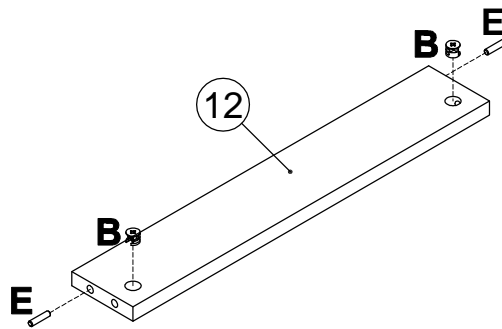
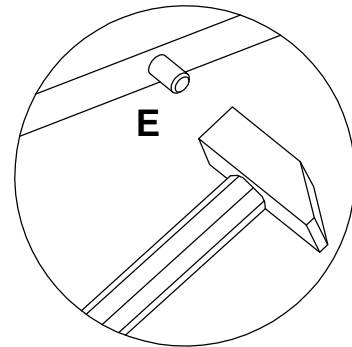
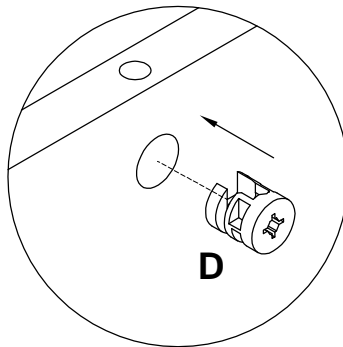
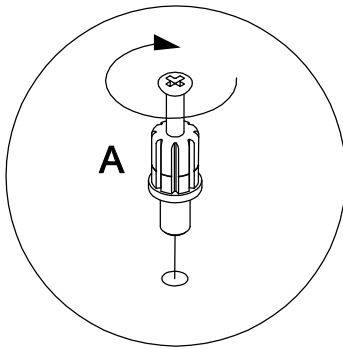
x3



B	15x12
000146	 x12

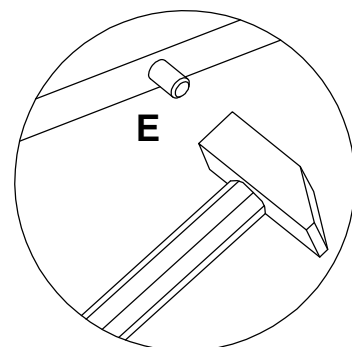
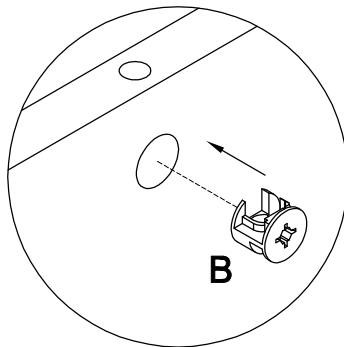




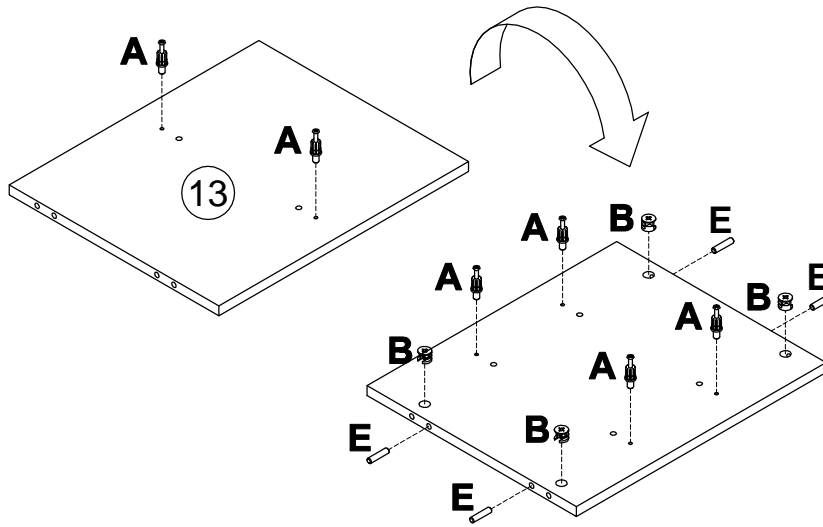
A		7x32
090913		x4
D		15x16
000147		x4
E		8x35
000151		x4

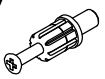




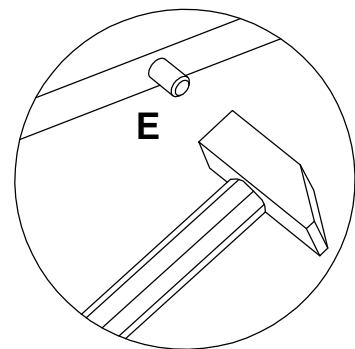
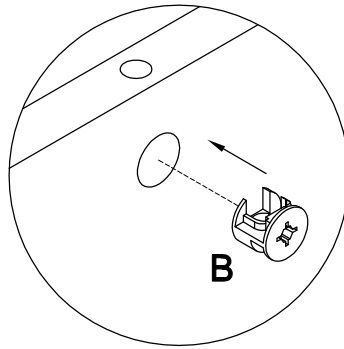
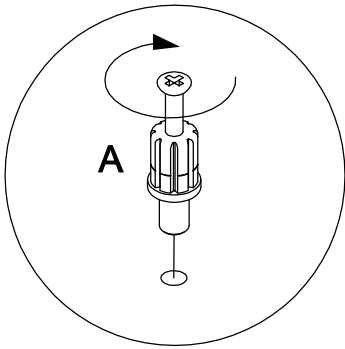
B		15x12
000146		x2
E		8x35
000151		x2



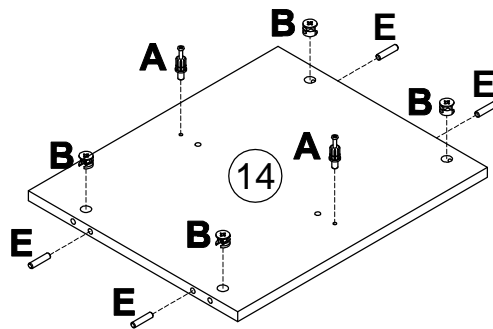
11

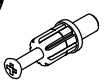




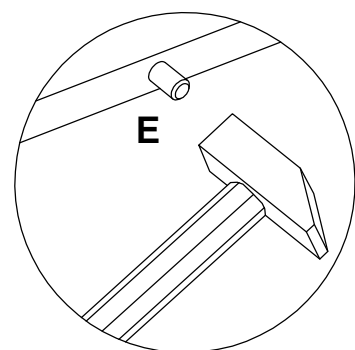
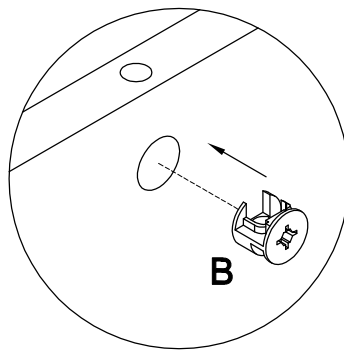
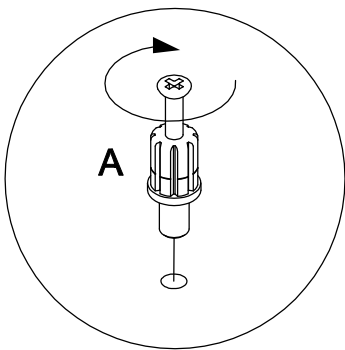
A		7x32
090913		x6
B		15x12
000146		x4
E		8x35
000151		x4



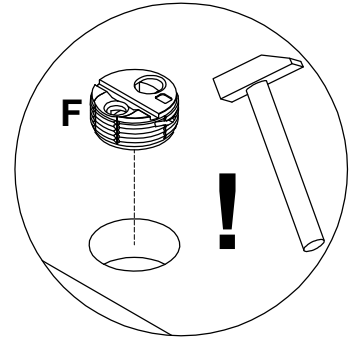
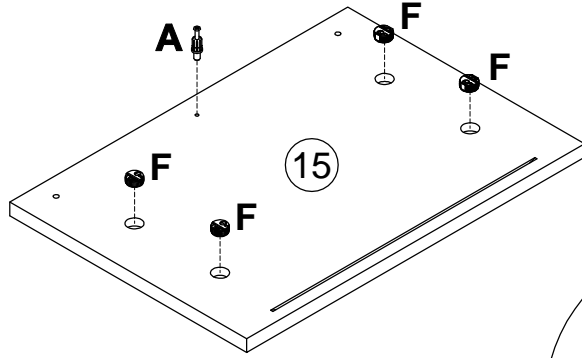
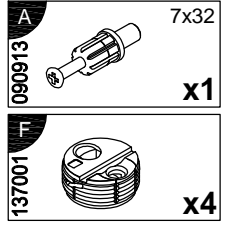
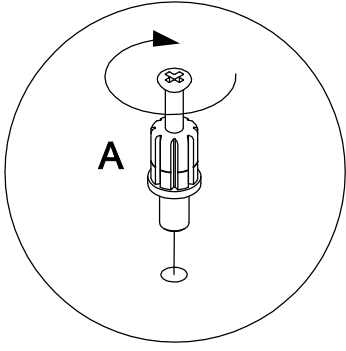
12



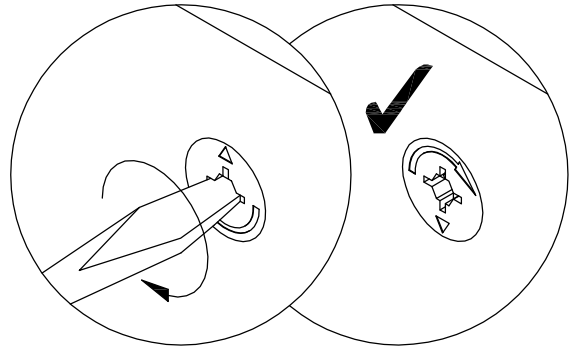
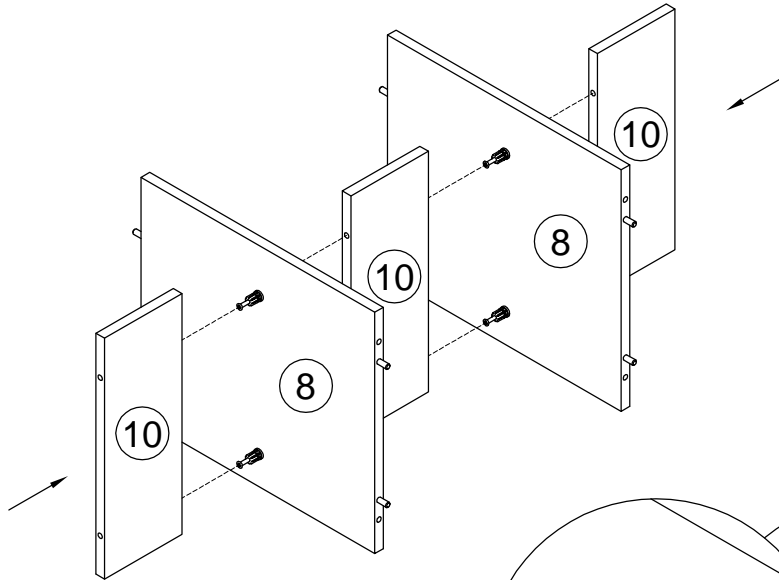
A		7x32
090913		x2
B		15x12
000146		x4
E		8x35
000151		x4



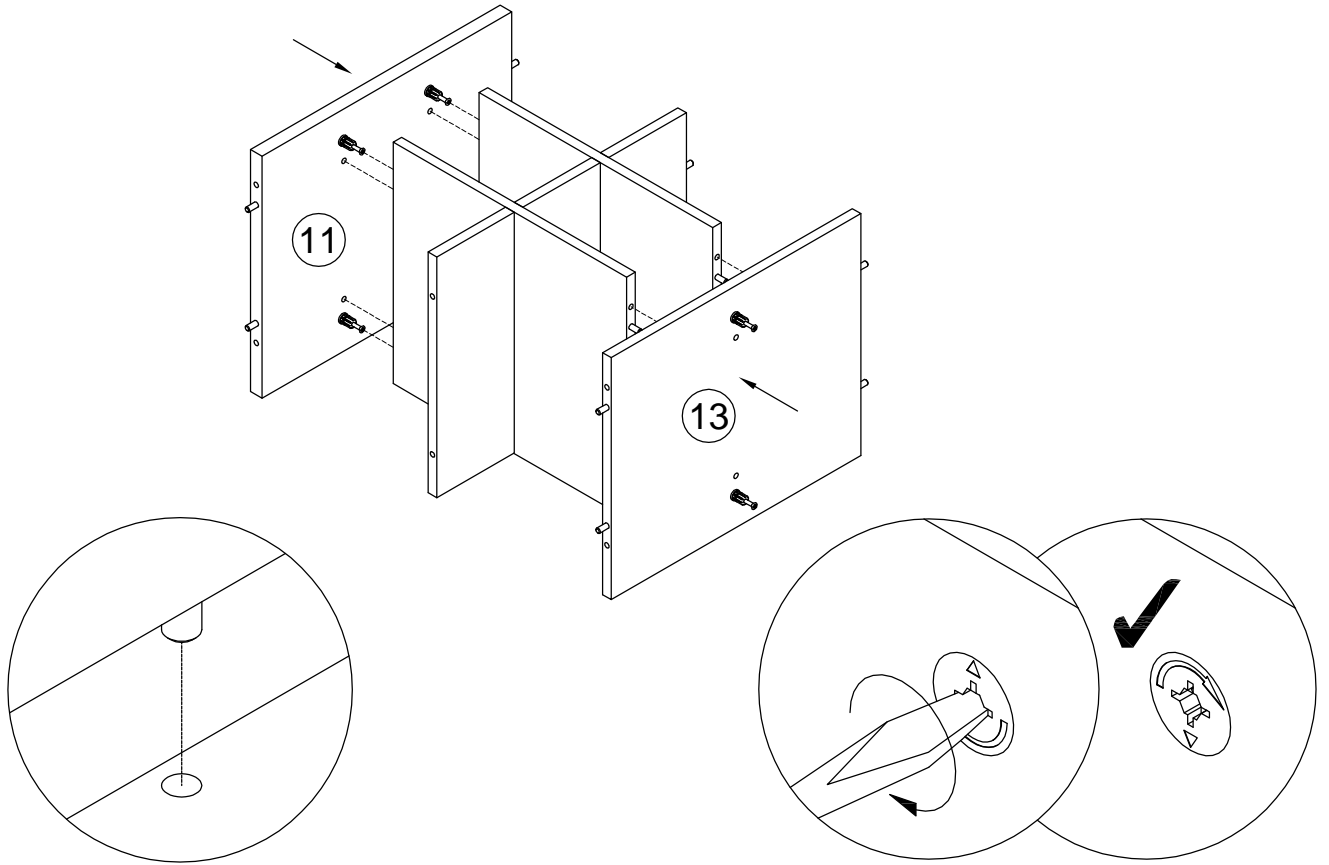
13



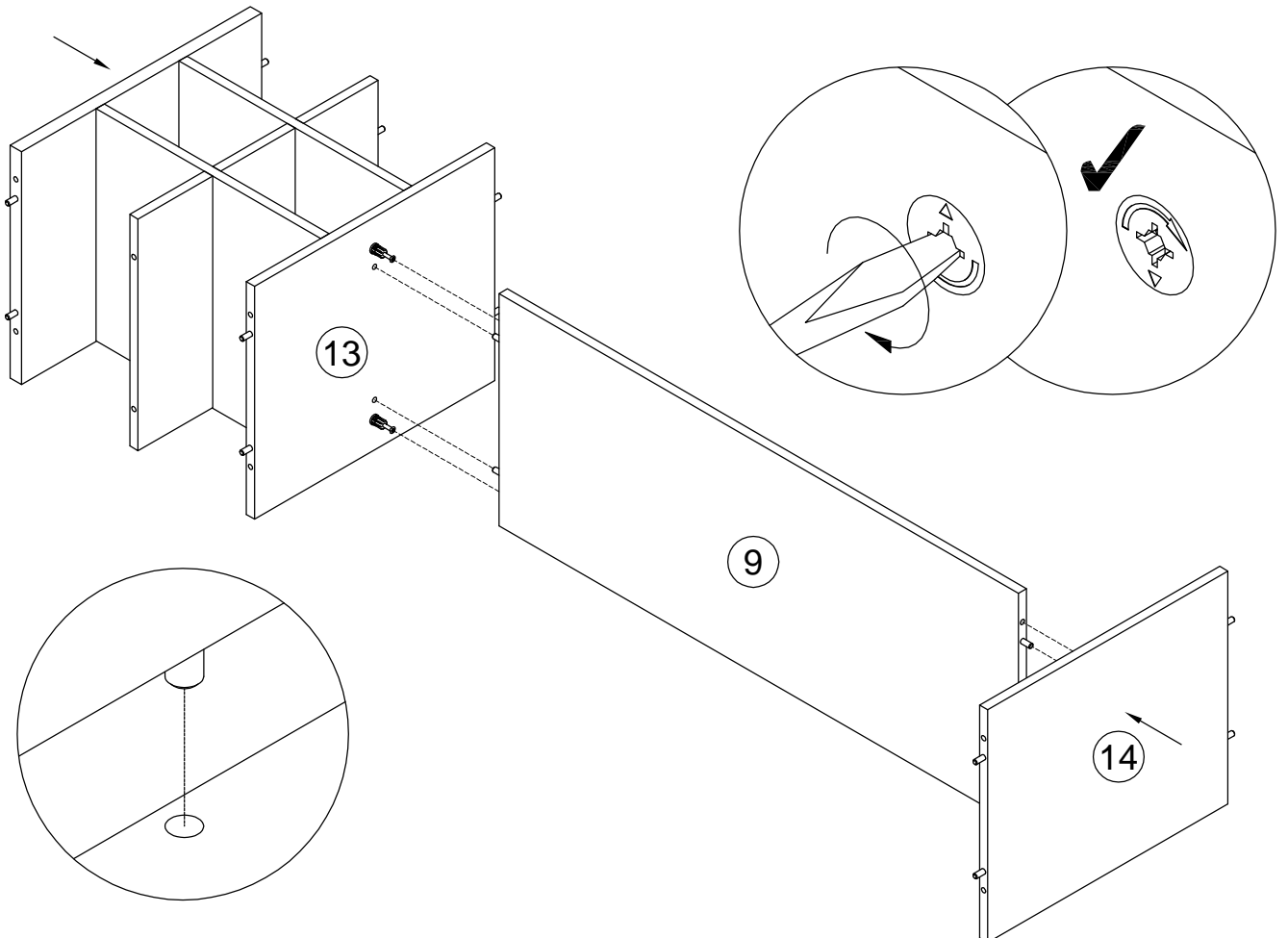
14



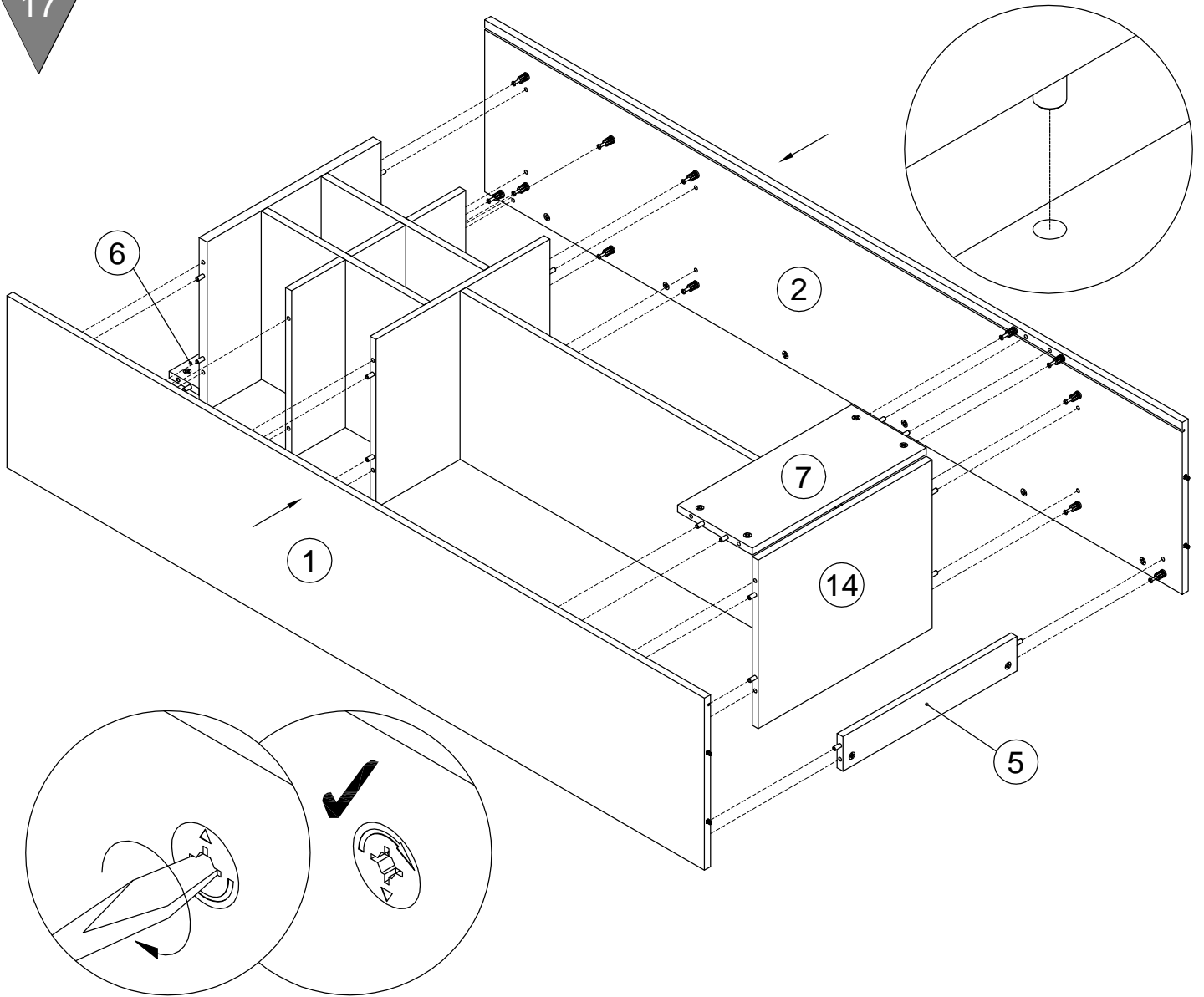
15



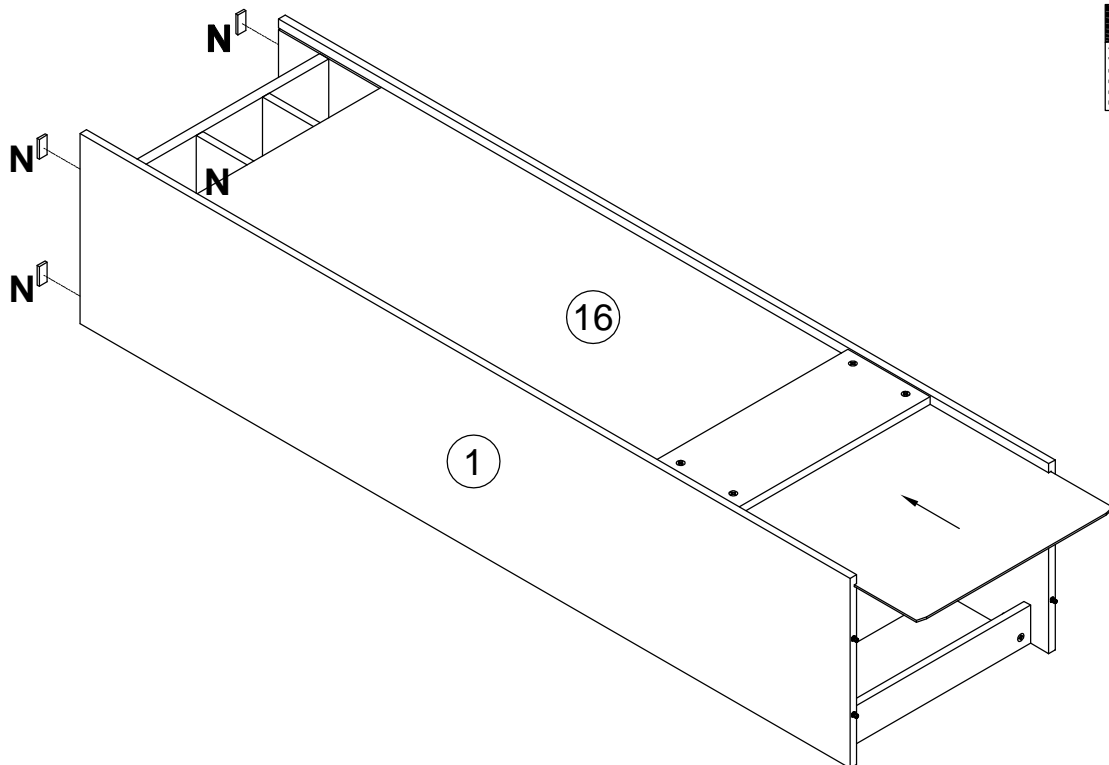
16



17

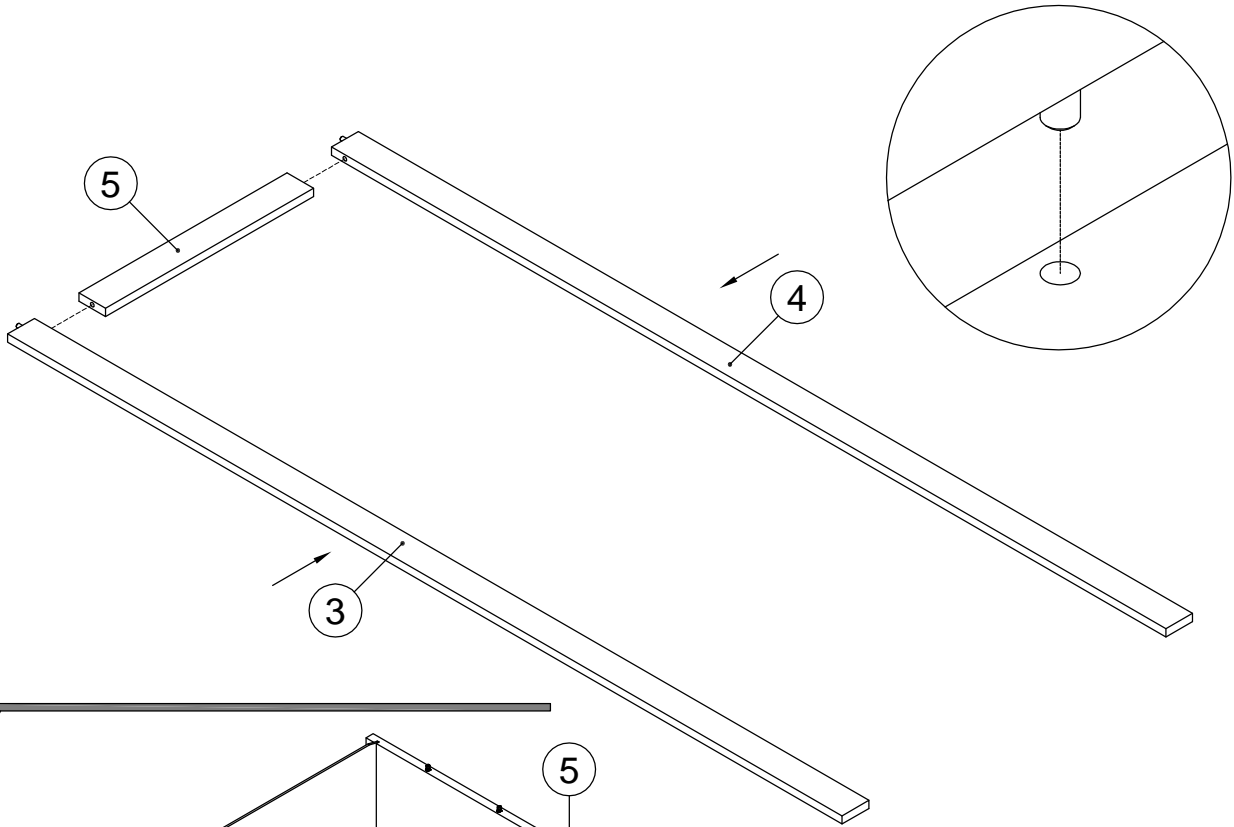


18

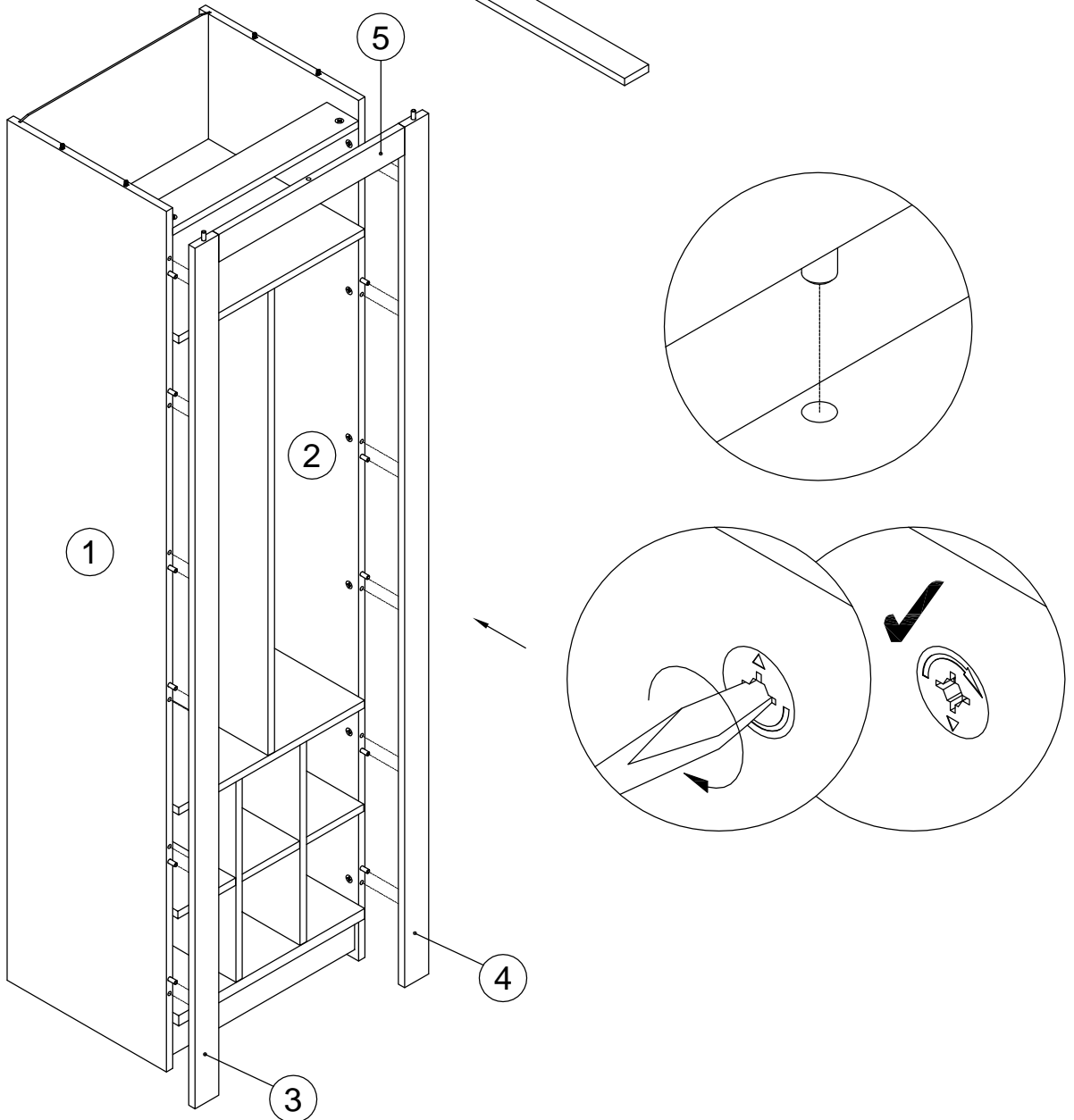


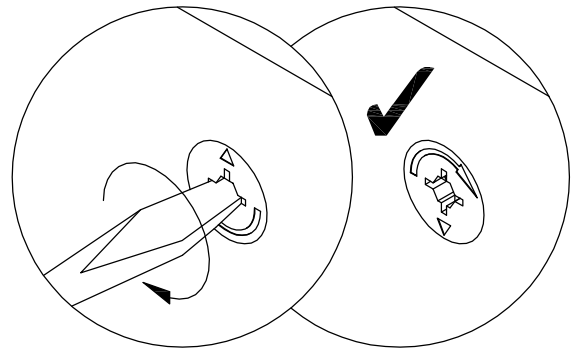
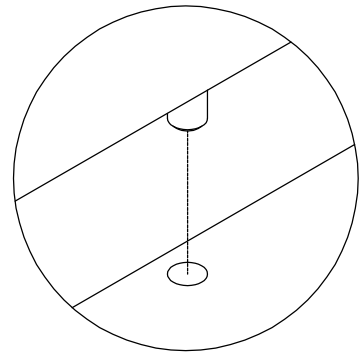
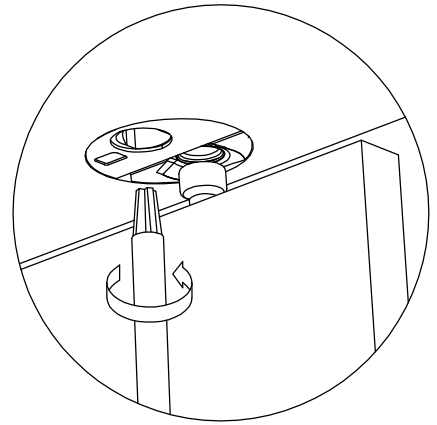
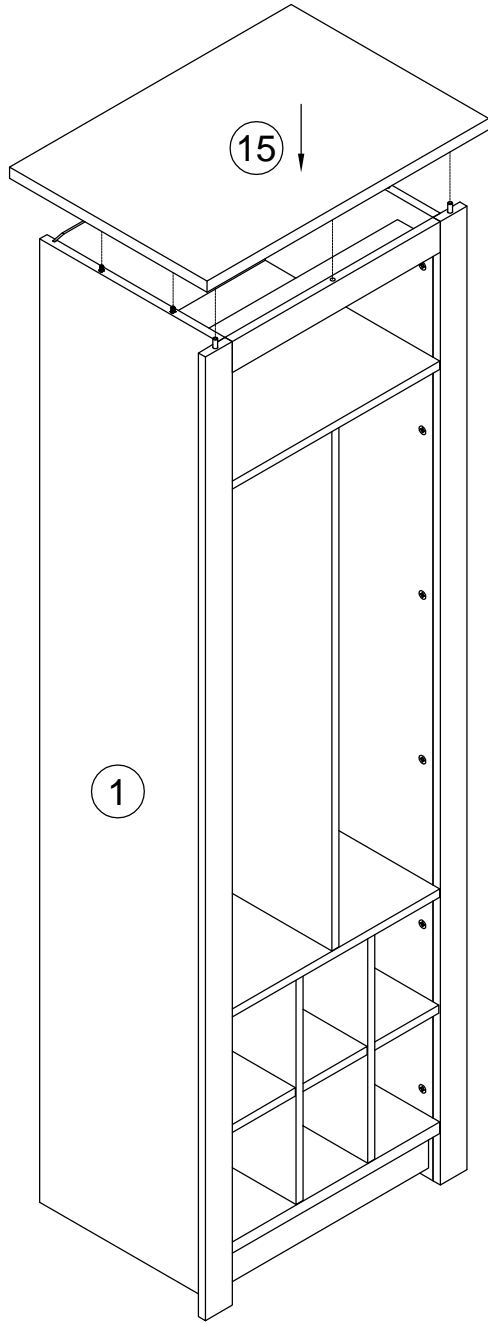
230041 N 22x16
x4

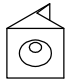
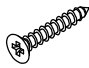
19



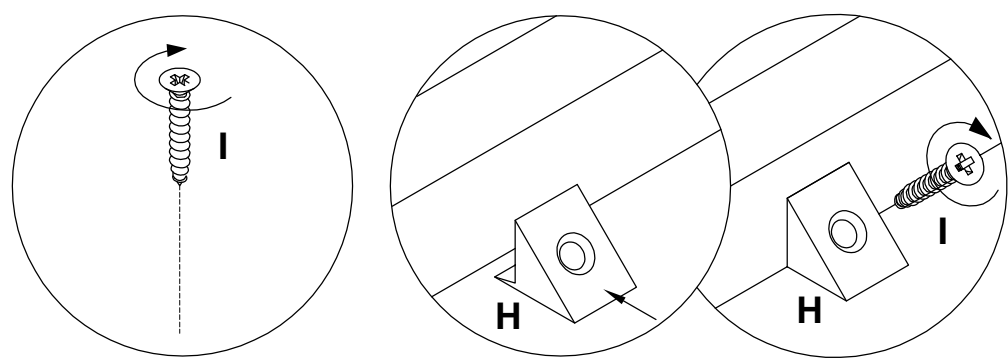
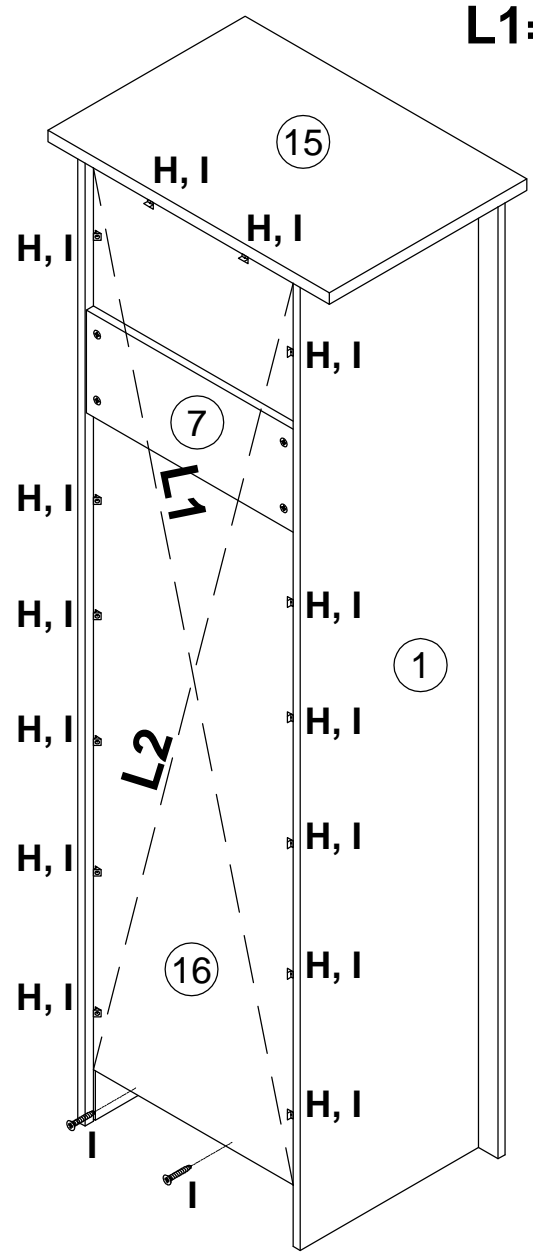
20



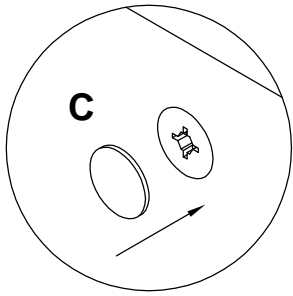
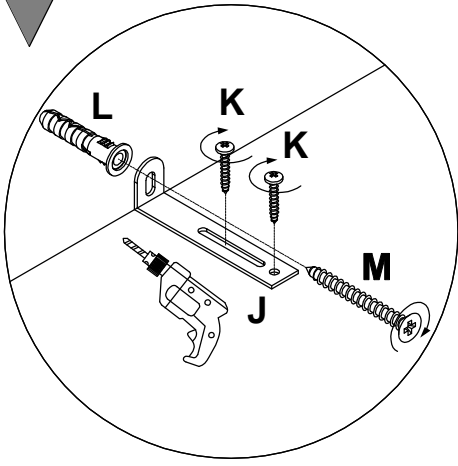


135021		x14
000759		3x20 x16

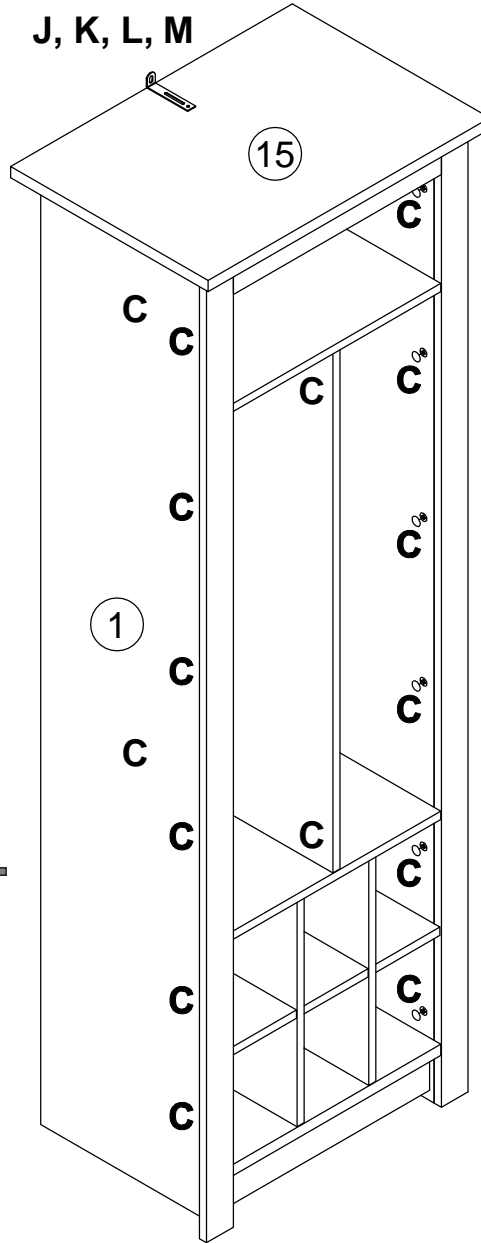
L1=L2



23

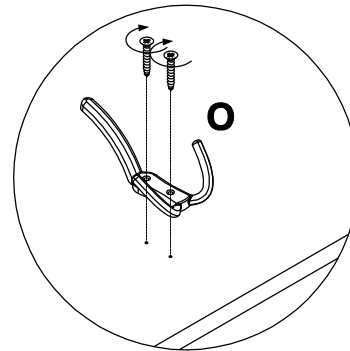
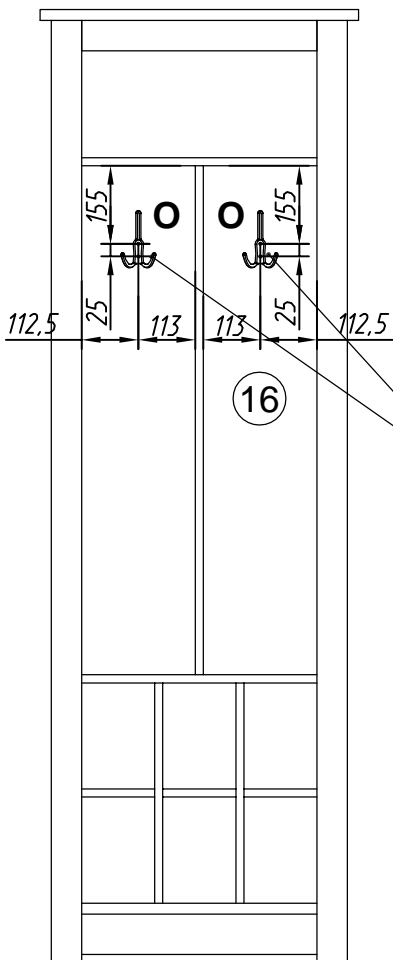


J, K, L, M



- C** 20x0.5
100640 x16
- J** 155999 x1
- K** 000754 3.5x16 x2
- L** 013859 8x40 x1
- M** 090185 4.5x45 x1

24



- O** 181213 x2



Achtung • Attention • Attenzione
Opgelet • Uwaga • Pozor • Figyelem
Atenție • Dikkat • Внимание



(D)	Wandbefestigung dient als Kippschutz – unbedingt anbringen! Bei einigen Wandtypen kann ein Spezialdübel erforderlich sein!
(GB)	The wall fastening serves to prevent tipping – be absolutely sure to mount it! For certain wall types, a special wall plug may be necessary!
(FR)	La fixation murale sert de protection contre le basculement – à installer impérativement ! Pour certains types de murs il faut des chevilles spéciales !
(IT)	Il fissaggio alla parete serve da protezione anti-ribaltamento – attaccarla assolutamente ! Per alcune strutture di parete può essere necessario un tassello speciale !
(NL)	Bevestiging aan de muur dient als kantelbescherming – zeker en vast bevestigen ! Bij enkele muurtypes is een speciale plug misschien vereist !
(PL)	Mocowanie do ściany jest jednocześnie zabezpieczeniem przed przewróceniem – koniecznie zamontować! Do niektórych rodzajów ścian koniecznie zastosować specjalne kołki mocujące.
(CZ)	Montáž na stěnu slouží jako ochrana proti převrhnutí – bezpodmienečně umístěte! U některých typů stěn může být zapotřebí speciální hmoždinka !
(SK)	Upevnenie na stenu slúži ako ochrana proti prevráteniu – bezpodmienečne použite! Pre niektoré druhy stien môže byť potrebná špeciálna hmoždenka !
(HU)	A terméket a falhoz kel rögzíteni, különben az felborulhat! Egyes faltípusoknál speciális tiplit kell használni !
(RO)	Sistemul de fixare la perete servește ca protecție la răsturnare – de montat obligatoriu! Pentru unele tipuri de pereți este posibil să fie necesar un diblu special !
(TR)	Duvardaki sabitleme, devrilmeye karşı bir emniyet tedbiridir ve mutlaka monte edilmelidir! Bazı duvar tiplerinde bunun için özel bir düble gerekli olabilir !
(RU)	Обязательно установите крепление на стене во избежание опрокидывания ! Для некоторых типов стен может потребоваться специальный дюбель !