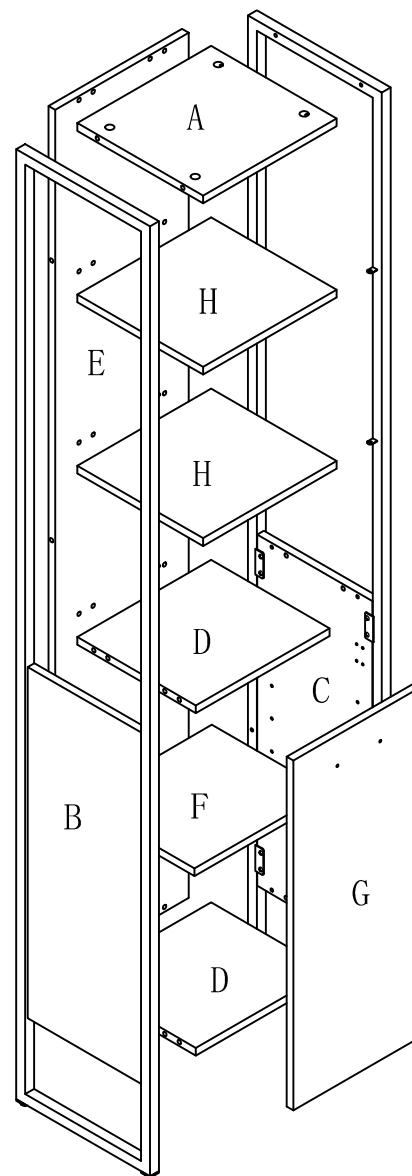
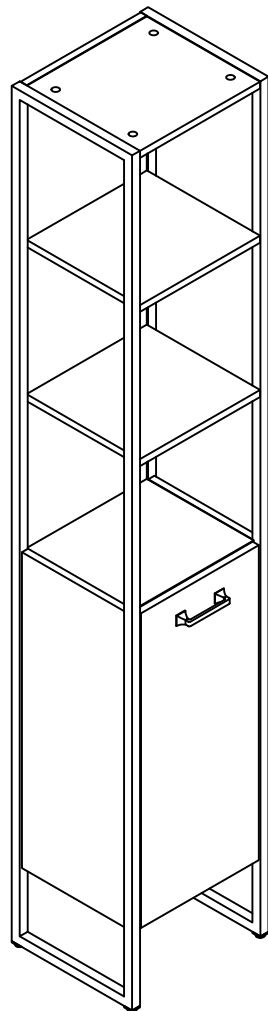


living
b.p.c.

bonprix collection

941791

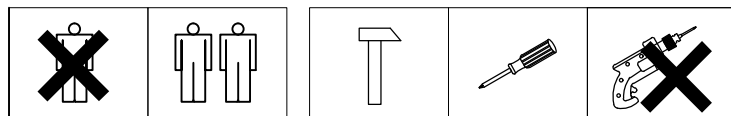


FSC
www.fsc.org

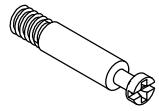
100%

Wood from well-
managed forests

FSC® C187780



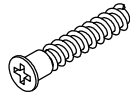
A	x	1
B	x	1
C	x	1
D	x	2
E	x	1
F	x	1
G	x	1
H	x	2



a x 18(+2)

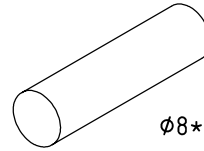


b x 18(+2)



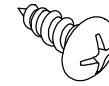
$\phi 7 \times 38$

c x 10(+1)

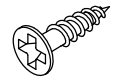


$\phi 8 \times 30$

d x 18(+2)

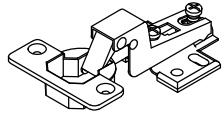


e x 4

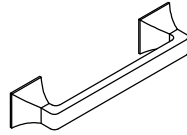


$\phi 3.5 \times 14$

f x 13(+1)



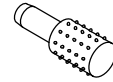
g x 2



h x 1



i x 2

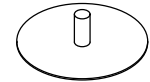


j x 4

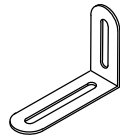


$\phi 10 \times 1$

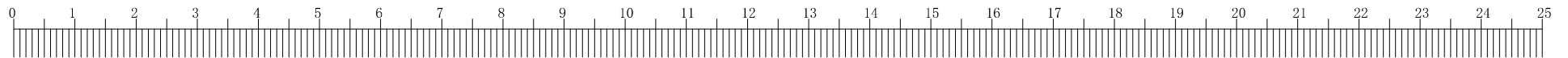
k x 1



l x 4

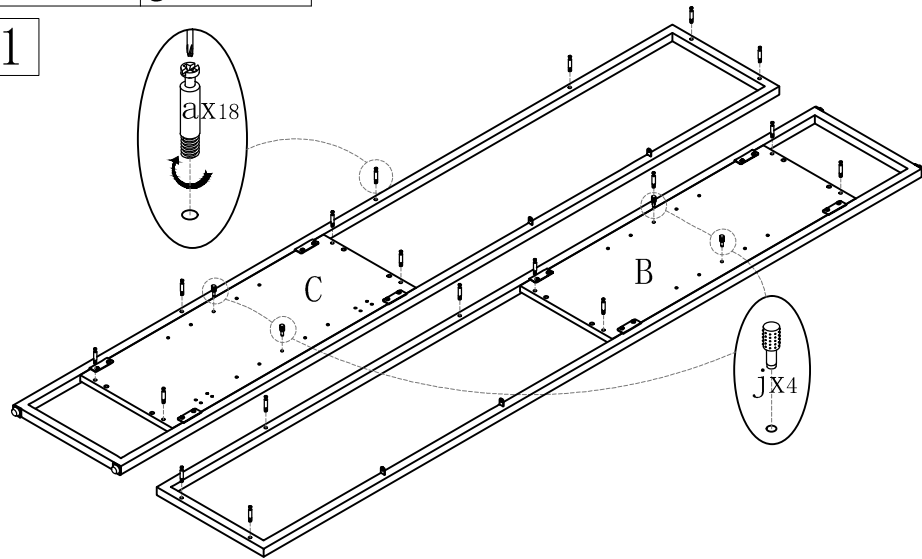


m x 1



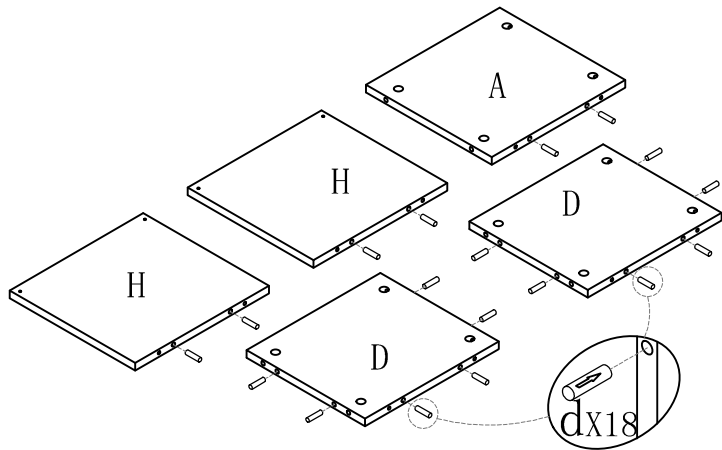
a x 18 | j x 4

1



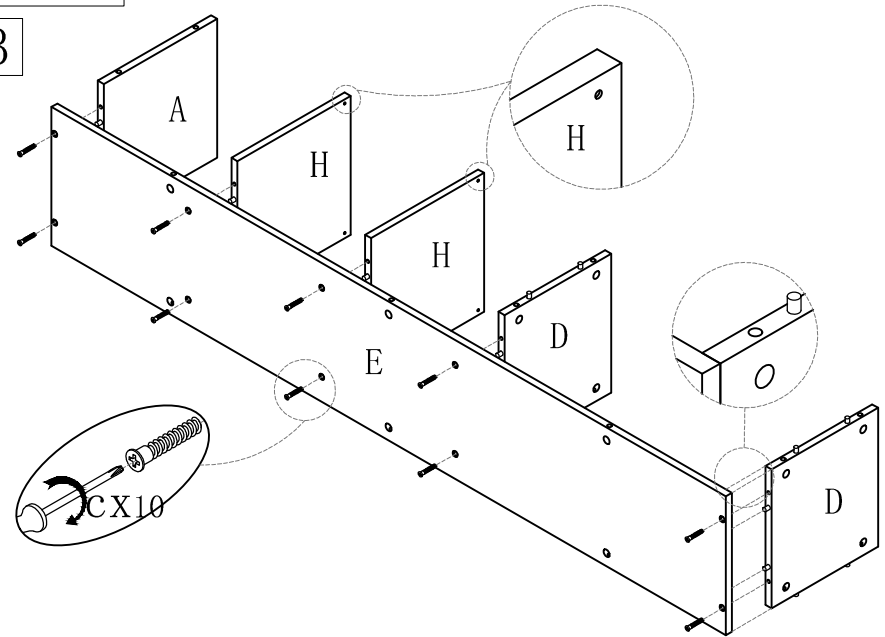
d x 18

2



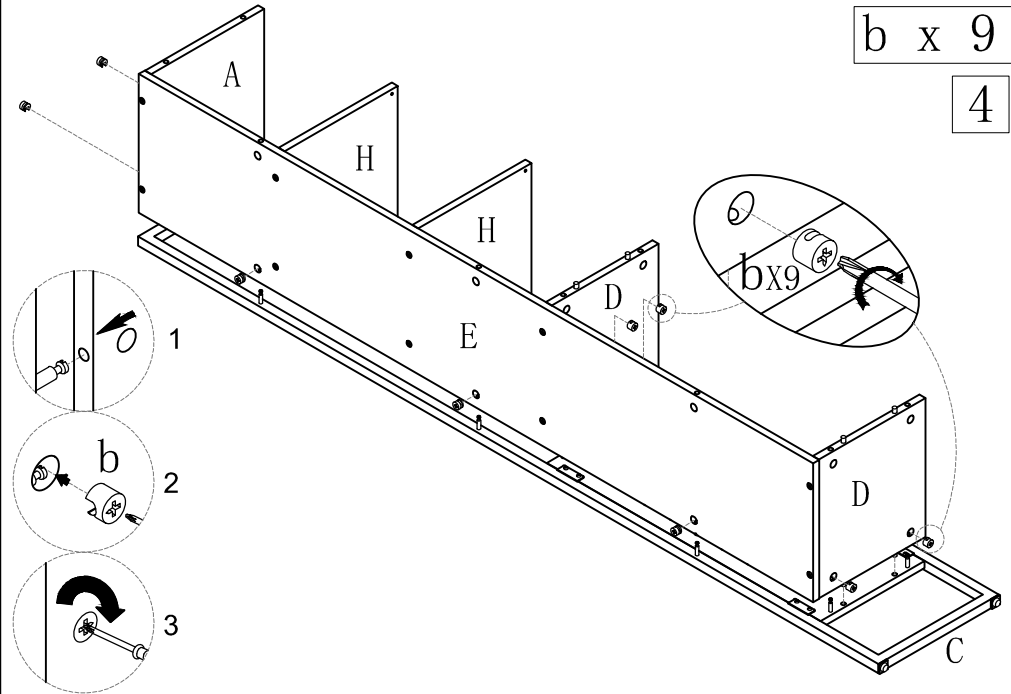
c x 10

3



b x 9

4



b x 9

5

k x 1

7

l x 4

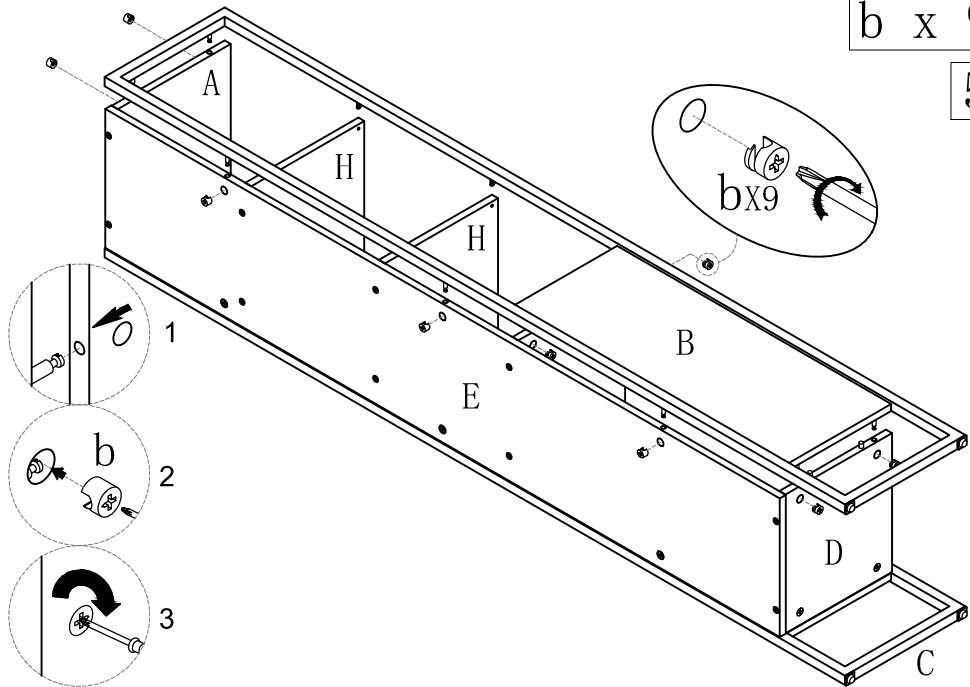
f x 4

8

g x 2

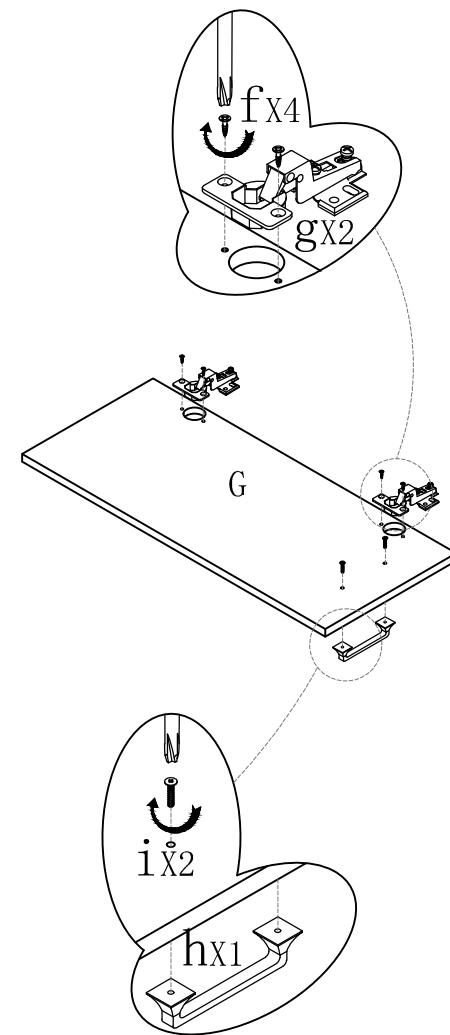
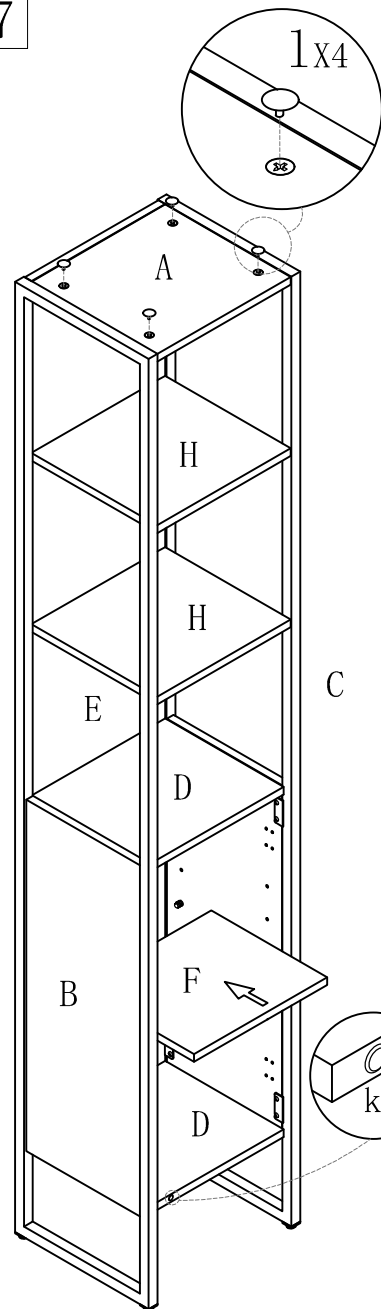
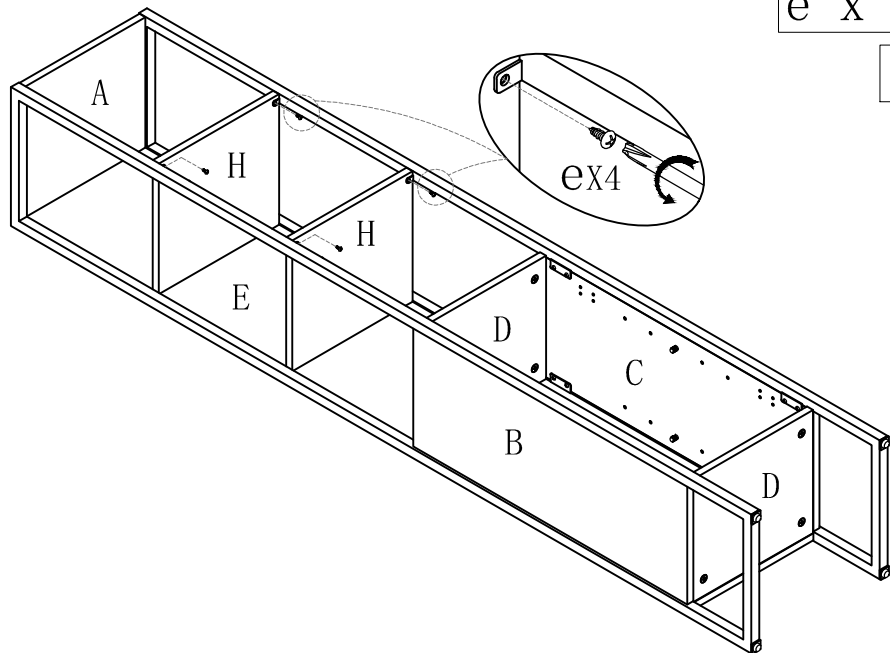
h x 1

i x 2



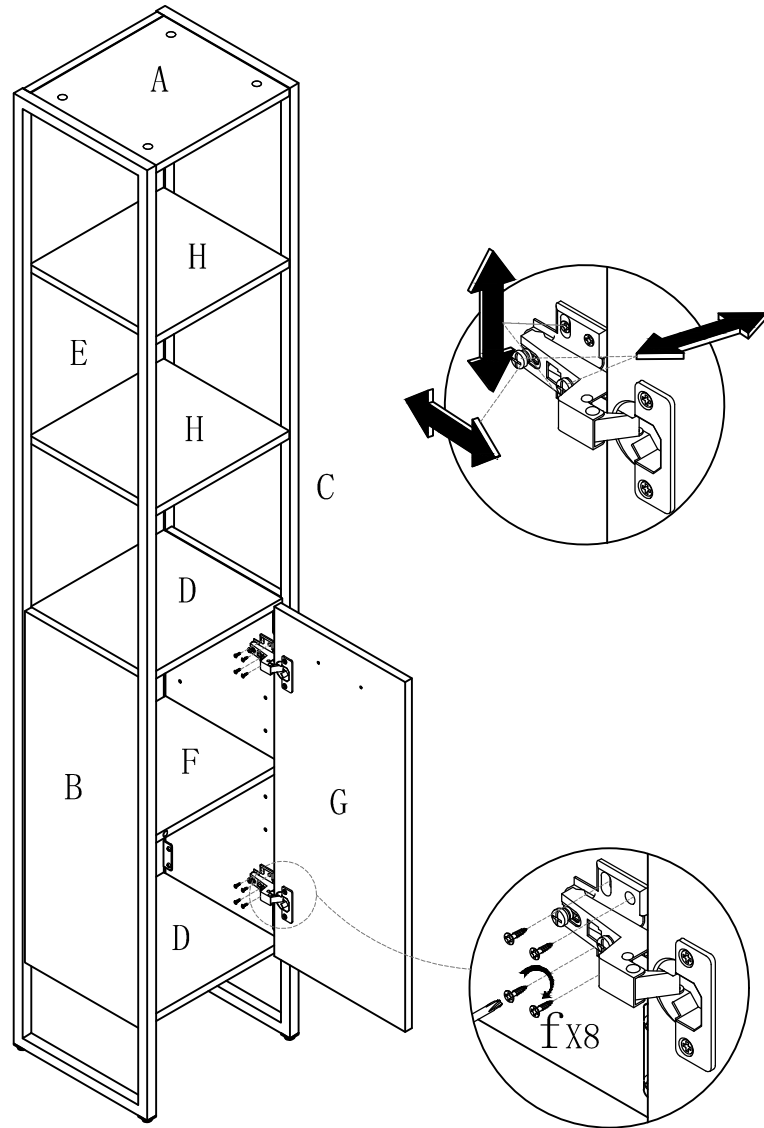
e x 4

6



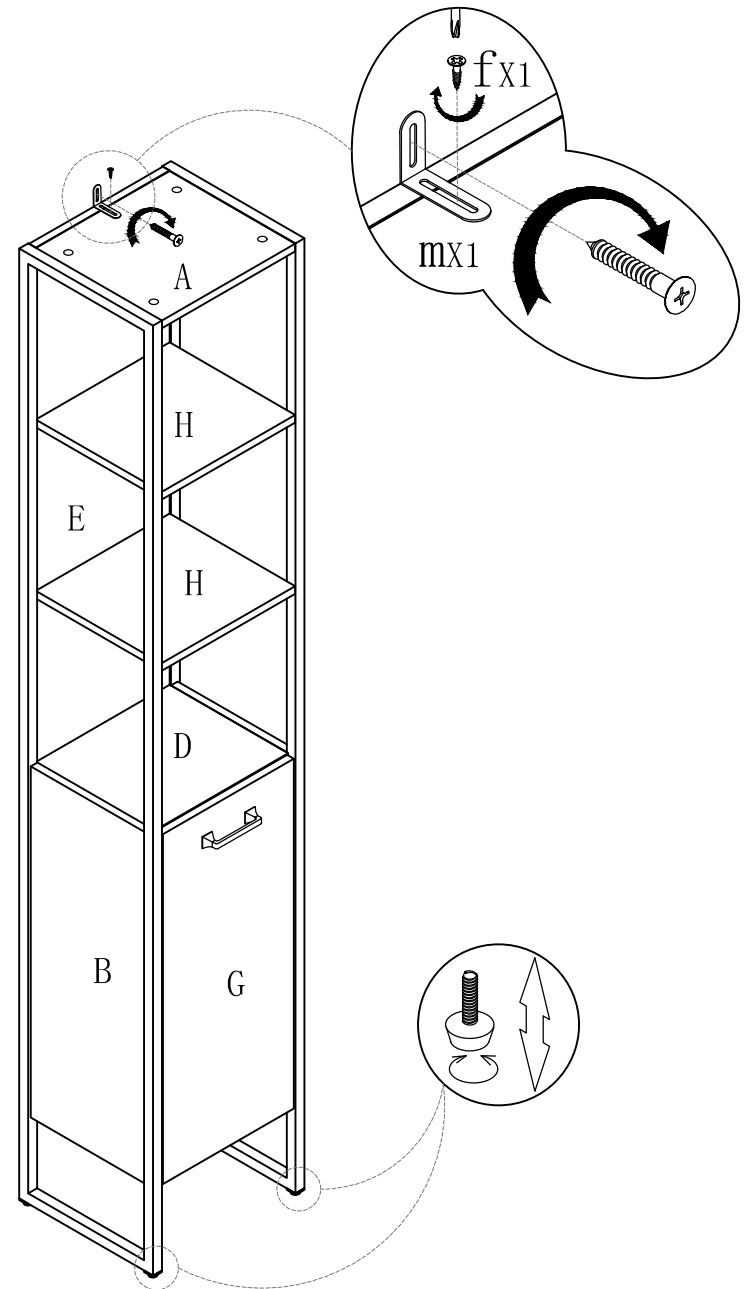
f x 8

9



f x 1 m x 1

10



Türen einstellen (Scharniere justieren)
Adjusting the doors (adjusting the hinges)
Régler les portes (ajuster les charnières)
Sistemare le porte (regolare le cerniere)
Deuren instellen (scharnieren afstellen)
Nastawić drzwí (wyregulować zawiasy)
Уровнејте двірка (сеїдїте зівэсы)
Nastavenie dverí (nastavenie závesov)
Állítsa be az ajtókat (állítsa be a zsanérokát)
Reglare uși (ajustare balamale)
Капіларн аярланмасы (ментеşелерін севіуе аярл)
Регуліровка дзверей (регуліровка шарніра)

